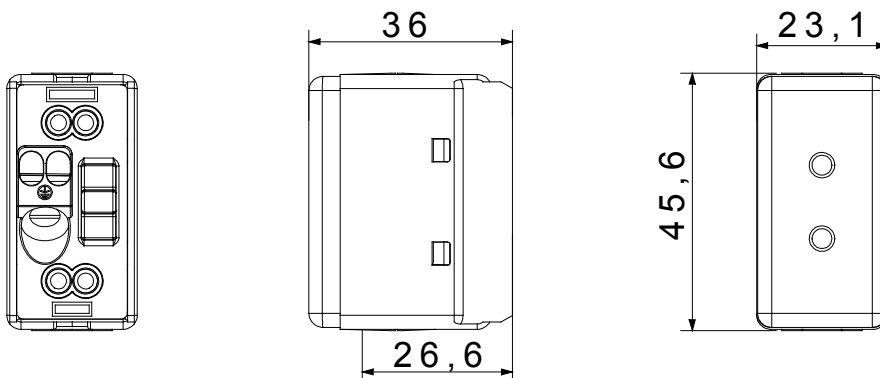


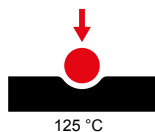
Modulární zařízení System umožňují vytvářet nekonečné kombinace zařízení a rámečků díky kompletní řadě, která je schopna uspokojit všechny designové, funkční a instalační požadavky. Barva a úprava: lesklá bílá, světlá a všestranná  
Řada zahrnuje ovládací prvky, zásuvky, ochrany, kontrolky, konektory a zařízení pro ovládání, bezpečnost a pohodlí vašeho domova.

Kategorie	-	Popis	2P – 6 A – 24 V
Pro kolíky vidlice	Ø3 mm	Středová vzdálenost	12.4 mm
Tepelné zatížení s kuličkou	125 °C	Kapacita utahování svorek pletené kabely (mm <sup>2</sup> )	min. 0,75 – max. 2x4
Kapacita utahování svorek pevné kabely (mm <sup>2</sup> )	min. 0,5 – max. 2x2,5	Barva	Bílá
Počet modulů SYSTEM	1	Upevnění kabelu	Se šroubem
Materiál	Technopolymer	Elektrokód	0131

### DIMENSIONAL



### TECHNICAL SYMBOLOGY



### STANDARDS/APPROVALS

