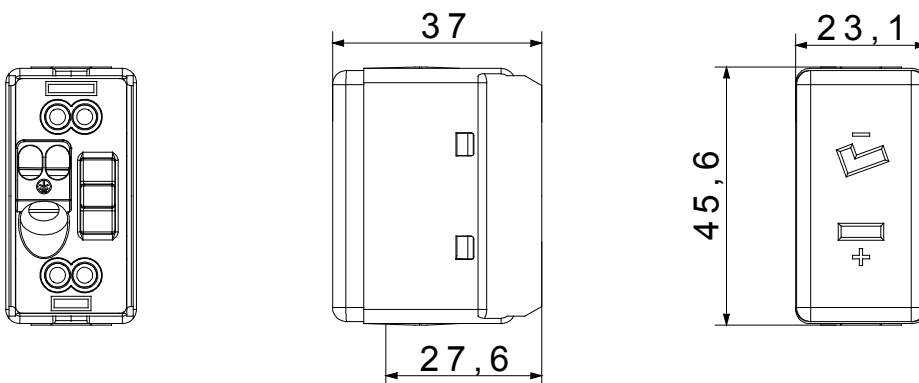




Modulární zařízení System umožňují vytvářet nekonečné kombinace zařízení a rámečků díky kompletní řadě, která je schopna uspokojit všechny designové, funkční a instalační požadavky. Barva a úprava: lesklá bílá, světlá a všestranná
Řada zahrnuje ovládací prvky, zásuvky, ochrany, kontrolky, konektory a zařízení pro ovládání, bezpečnost a pohodlí vašeho domova.

Kategorie	-	Popis	2P – 6 A – 24 V polarizované
Pro kolíky vidlice	Ploché	Středová vzdálenost	12.4 mm
Tepelné zatížení s kuličkou	125 °C	Zkouška žhavou smyčkou	850 °C
Kapacita utahování svorek pletené kabely (mm ²)	min. 0,75 – max. 2x4	Kapacita utahování svorek pevné kabely (mm ²)	min. 0,5 – max. 2x2,5
Barva	Bílá	Počet modulů	1
		SYSTEM	
Upevnění kabelu	Se šroubem	Materiál	Technopolymer
Elektrokód	0131		

DIMENSIONAL



TECHNICAL SYMBOLOGY



STANDARDS/APPROVALS

