

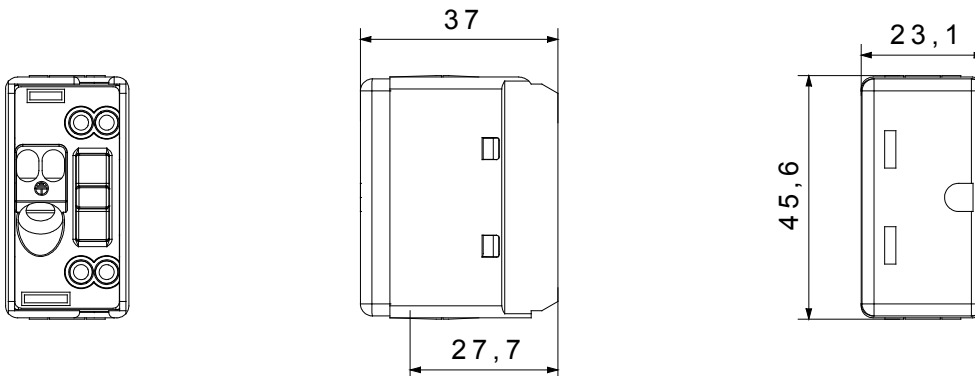


Modulární zařízení System umožňují vytvářet nekonečné kombinace zařízení a rámečků díky kompletní řadě, která je schopna uspokojit všechny designové, funkční a instalační požadavky. Barva a úprava: lesklá bílá, světlá a všestranná

Ideální pro řešení pro zapuštěnou montáž (pro obdélníkové nebo čtvercové krabice), řešení pro montáž na povrch a pro speciální aplikace. Řada zahrnuje ovládací prvky, zásuvky, ochrany, kontrolky, konektory a zařízení pro ovládání, bezpečnost a pohodlí vašeho domova.

Kategorie	Zásuvka	Popis	2P+E – 15 A – 250 V AC
Barva	Bílá	Napětí	250/125 V AC
Zemnicí šachta	-	Norma	USA
Charakteristika	-	Pro kolíky vidlice	Plochý
Zapojovací svorky	Se šroubem	Norma	IEC 60884-1
Odpor při zkušebním napětí	2000 V při 50 Hz po dobu 1 minuty	Spínač dlouhodobého provozu (počet změn polohy)	10 000 při In 250 V AC účinník=0,8
Tepelné zatížení s kuličkou	125 °C	Zkouška žhavou smyčkou	850 °C
Úchyt svorky na kabelové trakci	> 50 N	Kapacita utahování svorek pletené kabely (mm ²)	min. 0,75 – max. 2x4
Kapacita utahování svorek pevné kabely (mm ²)	min. 0,5 – max. 2x2,5	Počet modulů	1
Materiál	Technopolymer	Elektrokód	0131

DIMENSIONAL



TECHNICAL SYMBOLOGY



STANDARDS/APPROVALS

