

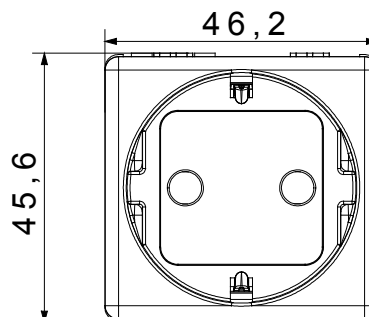
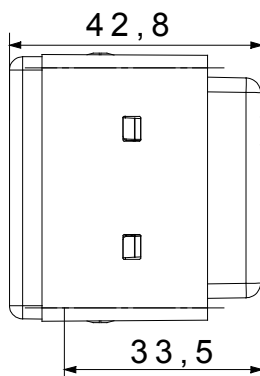
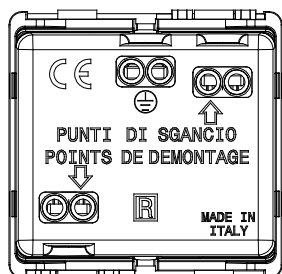


Modulární zařízení System umožňují vytvářet nekonečné kombinace zařízení a rámečků díky kompletní řadě, která je schopna uspokojit všechny designové, funkční a instalační požadavky. Barva a úprava: lesklá bílá, světlá a všestranná

Ideální pro řešení pro zapuštěnou montáž (pro obdélníkové nebo čtvercové krabice), řešení pro montáž na povrch a pro speciální aplikace. Řada zahrnuje ovládací prvky, zásuvky, ochrany, kontrolky, konektory a zařízení pro ovládání, bezpečnost a pohodlí vašeho domova.

Kategorie	Zásuvka	Popis	2P+E – 16 A
Barva	Bílá	Napětí	250 V AC
Zemnicí šachta	Boční a středový	Norma	Italská/německá norma
Charakteristika	S bezpečnostními štíty	Pro kolíky vidlice	Ø4/4,8 mm
Zapojovací svorky	Se šroubem	Typ	P30
Norma	CEI 23-50 / IEC 60884-1	Odpor při zkušebním napětí	2000 V při 50 Hz po dobu 1 minuty
Spínač dlouhodobého provozu (počet změn polohy)	10 000 při In 250 V AC účinník=0,8	Tepelné zatížení s kuličkou	125 °C
Zkouška žhavou smyčkou	850 °C	Úchyt svorky na kabelové trakci	> 50 N
Kapacita utahování svorek pletené kabely (mm ²)	min. 0,75 – max. 2x4	Kapacita utahování svorek pevné kabely (mm ²)	min. 0,5 – max. 2x2,5
Počet modulů SYSTEM	2	Materiál	Technopolymer
Elektrokód	0131		

DIMENSIONAL



TECHNICAL SYMBOLOGY



STANDARDS/APPROVALS

