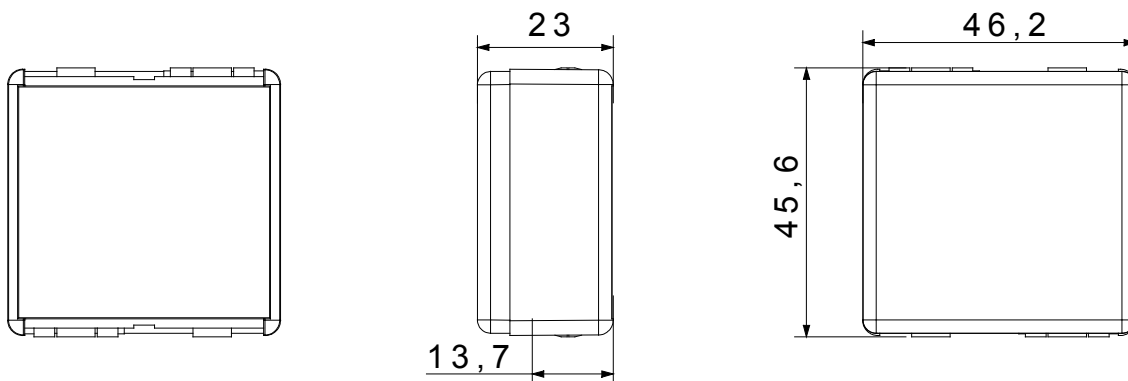




Modulární zařízení System umožňují vytvářet nekonečné kombinace zařízení a rámečků díky kompletní řadě, která je schopna uspokojit všechny designové, funkční a instalační požadavky. Barva a úprava: lesklá bílá, světlá a všestranná  
Řada zahrnuje ovládací prvky, zásuvky, ochrany, kontrolky, konektory a zařízení pro ovládání, bezpečnost a pohodlí vašeho domova.

Kategorie	Zaslepovací modul	Barva	Bílá
Popis	2 moduly	Norma	EN 60669-1
Tepelné zatížení s kuličkou	125 °C	Zkouška žhavou smyčkou	850 °C
Počet modulů	2	Materiál	Technopolymer
SYSTEM			
Elektrokód	0100		

### DIMENSIONAL



### TECHNICAL SYMBOLOGY



### STANDARDS/APPROVALS

