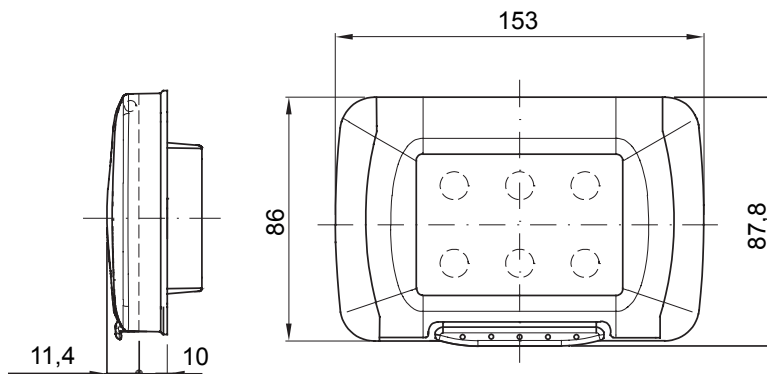




Watertight plates IP55 System range for rectangular (3 and 4 modules) flush mounting boxes. Watertight plates self-supporting for the installation of System range devices. Ergonomic membrane, opening facilitated by a comfortable handle. IP55 degree guaranteed with closed lid and watertight plate mounted on smooth and waterproof walls, without grooves.

Kategorie	Řada System	Typ	Rámečky dle italské normy
Skupina	Vodotěsné rámečky	Popis	4 moduly
Barevný rámeček	Obláčkovaná bílá	Povrchová úprava	Lesklý
Materiál	Technopolymer	Krytí IP	IP55 (se zavřeným víkem)
Víko	S membránou	Barva membrány	Průhledný
Pro krabici se zapuštěnou montáží	Obdélníkový, 4 moduly	Upevnění	2 šrouby (součástí balení)
Typ šroubu	6/32 x 18 mm	Materiál šroubu	Pozinkovaná ocel
Podpěra zahnutá	Samonosný	Těsnění	Vulkanizovaná expandovaná pryž
Zkouška žhavou smyčkou	650 °C	Tepelné zatížení s kuličkou	70 °C
Norma	EN 60669-1	Provozní teplota	-25 +60 °C
Odolnost vůči UV	Ano (ISO 4892-2)	Maximální úhel otevření víka	100°
Elektrokód	0110		

DIMENSIONAL



TECHNICAL SYMBOLOGY

IP

IP55 (se zavřeným víkem)

GWT

650 °C



70 °C



-25 +60 °C

STANDARDS/APPROVALS

