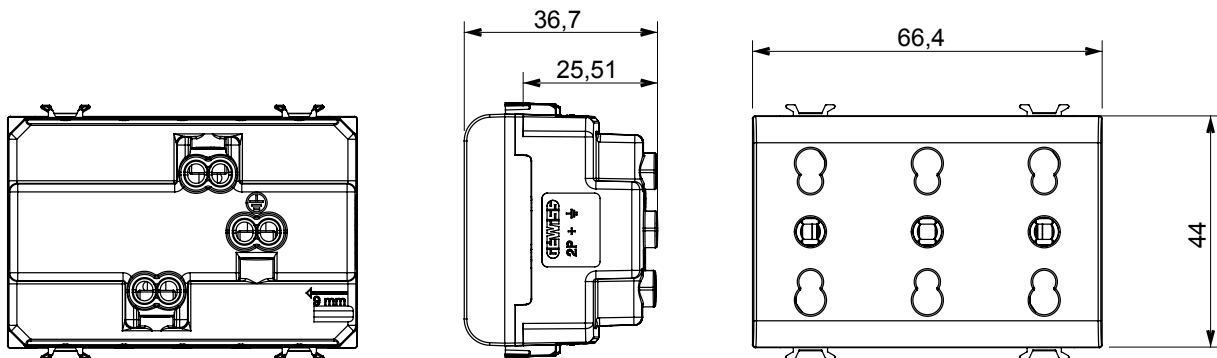


Široká řada ovládacích zařízení, zásuvek pro napájení (vyhovujících národním i mezinárodním normám), snímačů signálu, ovládání klimatizace, řízení komfortu, technické poplachové signalizace a řízení nouzového osvětlení. Modulární zařízení ChoruSmart jsou k dispozici v pěti barvách, lesklé bílé, matné bílé, přírodní béžové, matné černé a lakovaném titanu a v různých velikostech od 1/2, 1, 2 a 3 modulů. Díky montážním podpěrám pro obdélníkové, čtvercové a kulaté krabice lze s řadou rámečků ChoruSmart vytvářet nekonečné kombinace.

Kategorie	Trojzásuvka	Popis	3x2P+E – 16 A duální proud
Barva	Lesklý titan	Napětí	250 V AC
Norma	Anglický	Charakteristika	S bezpečnostními štíty
Pro kolíky vidlice	Ø4/5 mm	Zapojovací svorky	Se šroubem
Typ zásuvky	P11-P17	Norma	CEI 23-50
Odpor při zkušebním napětí	2000 V při 50 Hz po dobu 1 minutu	Izolační odpor	> 5 megaohmů
Zásuvka pro dlouhodobý provoz (počet změn polohy)	10 000 při In 250 V AC účinník=0,8	Tepelné zatížení s kuličkou	125 °C
Zkouška žhavou smyčkou	850 °C	Úchyt svorky na kabelové trakci	> 50 N
Kapacita utahování svorek pletené kabely (mm ²)	min. 0,75 – max. 2x4	Kapacita utahování svorek pevné kabely (mm ²)	min. 0,5 – max. 2x2,5
Počet modulů	3	Elektrokód	0131
Materiál	Technopolymer		

DIMENSIONAL



TECHNICAL SYMBOLOGY



STANDARDS/APPROVALS

