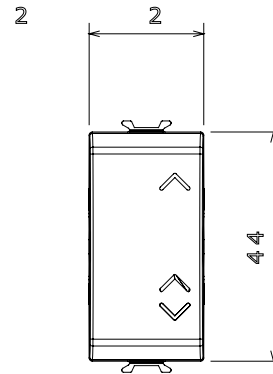
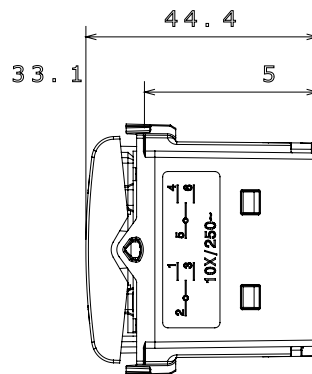
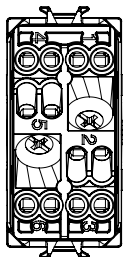




Široká řada ovládacích zařízení, zásuvek pro napájení (vyhovujících národním i mezinárodním normám), snímačů signálu, ovládání klimatizace, řízení komfortu, technické poplachové signalizace a řízení nouzového osvětlení. Modulární zařízení ChoruSmart jsou k dispozici v pěti barvách, lesklé bílé, matné bílé, přírodní béžové, matné černé a lakovaném titanu a v různých velikostech od 1/2, 1, 2 a 3 modulů. Díky montážním podpěrám pro obdélníkové, čtvercové a kulaté krabice lze s řadou rámečků ChoruSmart vytvářet nekonečné kombinace.

Kategorie	Žaluziový přepínač	Barva	Lesklý titan
Popis	2P – 10AX	Napětí	250 V AC
Norma	EN 60669-1	Odpor při zkušebním napětí	2000 V při 50 Hz po dobu 1 minuty
Jmenovitý výkon LED žárovek 230 V	100 W	Izolační odpor	> 5 megaohmů
Zapojovací svorky	Se šroubem	Spínač dlouhodobého provozu (počet změn polohy)	40 000 při In 250 V AC účinník=0,6
Tepelné zatížení s kuličkou	125 °C	Zkouška žhavou smyčkou	850 °C
Úchyt svorky na kabelové trakci	> 50 N	Kapacita utahování svorek pletené kabely (mm <sup>2</sup> )	min. 0,75 – max. 2x4
Kapacita utahování svorek pevné kabely (mm <sup>2</sup> )	min. 0,5 – max. 2x2,5	Počet modulů	1
Tlačítko	Neutrální	Symbol	NAHORU – DOLŮ
Materiál	Technopolymer	Elektrokód	0130

### DIMENSIONAL



### TECHNICAL SYMBOLOGY



### STANDARDS/APPROVALS

