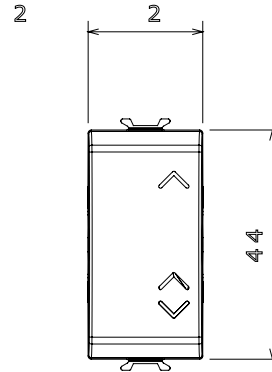
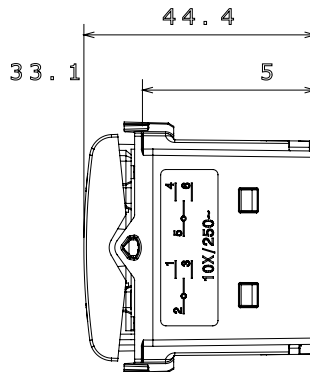
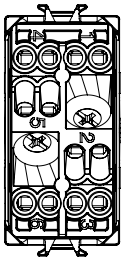




Široká řada ovládacích zařízení, zásuvek pro napájení (vyhovujících národním i mezinárodním normám), snímačů signálu, ovládání klimatizace, řízení komfortu, technické poplachové signalizace a řízení nouzového osvětlení. Modulární zařízení ChoruSmart jsou k dispozici v pěti barvách, lesklé bílé, matné bílé, přírodní béžové, matné černé a lakovaném titanu a v různých velikostech od 1/2, 1, 2 a 3 modulů. Díky montážním podpěrám pro obdélníkové, čtvercové a kulaté krabice lze s řadou rámečků ChoruSmart vytvářet nekonečné kombinace.

| | | | |
|---|-----------------------|---|------------------------------------|
| Kategorie | Žaluziový přepínač | Barva | Matná černá |
| Popis | 2P – 10AX | Napětí | 250 V AC |
| Norma | EN 60669-1 | Odpor při zkušebním napětí | 2000 V při 50 Hz po dobu 1 minuty |
| Jmenovitý výkon LED žárovek 230 V | 100 W | Izolační odpor | > 5 megaohmů |
| Zapojovací svorky | Se šroubem | Spínač dlouhodobého provozu (počet změn polohy) | 40 000 při In 250 V AC účinník=0,6 |
| Tepelné zatížení s kuličkou | 125 °C | Zkouška žhavou smyčkou | 850 °C |
| Úchyt svorky na kabelové trakci | > 50 N | Kapacita utahování svorek pletené kabely (mm ²) | min. 0,75 – max. 2x4 |
| Kapacita utahování svorek pevné kabely (mm ²) | min. 0,5 – max. 2x2,5 | Počet modulů | 1 |
| Tlačítko | Neutrální | Symbol | NAHORU – DOLŮ |
| Materiál | Technopolymer | Elektrokód | 0130 |

DIMENSIONAL



TECHNICAL SYMBOLOGY



STANDARDS/APPROVALS

