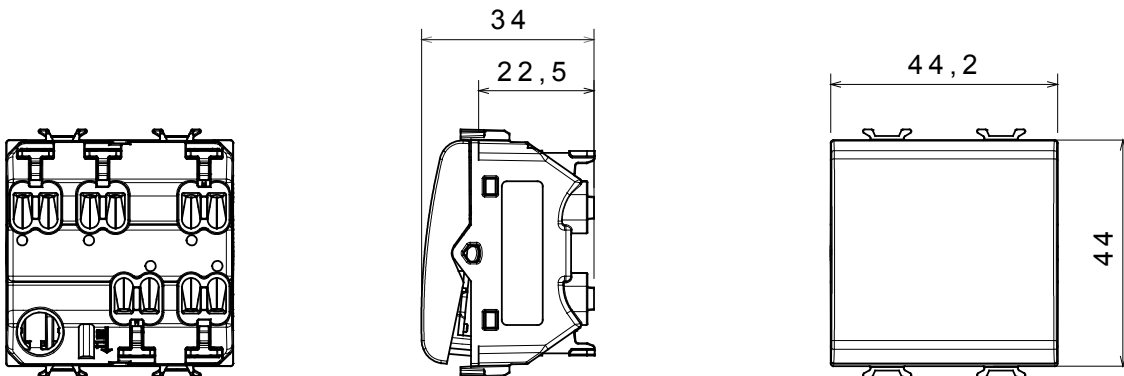




Široká řada ovládacích zařízení, zásuvek pro napájení (vyhovujících národním i mezinárodním normám), snímačů signálu, ovládání klimatizace, řízení komfortu, technické poplachové signalizace a řízení nouzového osvětlení. Modulární zařízení ChoruSmart jsou k dispozici v pěti barvách, lesklé bílé, matné bílé, přírodní béžové, matné černé a lakovaném titanu a v různých velikostech od 1/2, 1, 2 a 3 modulů. Díky montážním podpěrám pro obdélníkové, čtvercové a kulaté krabice lze s řadou rámečků ChoruSmart vytvářet nekonečné kombinace.

|   |                         |   |                                    |
|---|-------------------------|---|------------------------------------|
| Kategorie   | Jednocestný spínač      | Tlačítko  | Neutrální                          |
| Symbol  | 0/1                     | Barva   | Matná černá                        |
| Popis   | 2P – 16 AX              | Napětí  | 250 V AC                           |
| Norma   | EN 60669-1              | Odpor při zkušebním napětí                                  | 2000 V při 50 Hz po dobu 1 minuty  |
| Jmenovitý výkon<br>LED žárovek 230 V                      | 200 W                   | Izolační odpor  | > 5 megaohmů                       |
| Zapojovací svorky   | Rychločinný, s pružinou | Spínač dlouhodobého provozu (počet změn polohy)             | 40 000 při In 250 V AC účinník=0,6 |
| Tepelné zatížení s kuličkou                               | 125 °C                  | Zkouška žhavou smyčkou                                      | 850 °C                             |
| Úchyt svorky na kabelové trakci                           | > 50 N                  | Kapacita utahování svorek pletené kabely (mm <sup>2</sup> ) | min. 0,75 – max. 2x2,5             |
| Kapacita utahování svorek pevné kabely (mm <sup>2</sup> ) | min. 0,5 – max. 2x2,5   | Počet modulů  | 2                                  |
| Materiál  | Technopolymer           | Elektrokód  | 0130                               |

### DIMENSIONAL



### TECHNICAL SYMBOLOGY



### STANDARDS/APPROVALS

