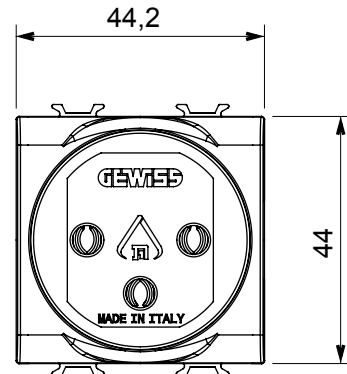
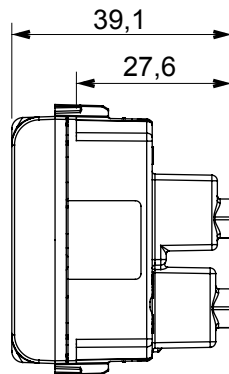
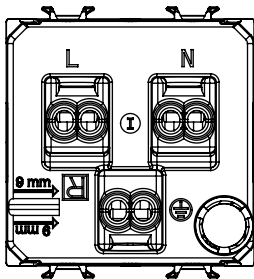




Široká řada ovládacích zařízení, zásuvek pro napájení (vyhovujících národním i mezinárodním normám), snímačů signálu, ovládání klimatizace, řízení komfortu, technické poplachové signalizace a řízení nouzového osvětlení. Modulární zařízení ChoruSmart jsou k dispozici v pěti barvách, lesklé bílé, matné bílé, přírodní béžové, matné černé a lakovaném titanu a v různých velikostech od 1/2, 1, 2 a 3 modulů. Díky montážním podpěrám pro obdélníkové, čtvercové a kulaté krabice lze s řadou rámečků ChoruSmart vytvářet nekonečné kombinace.

Kategorie	Zásuvka	Popis	2P+E – 16 A s možností osvětlení
Barva	Červená	Typ	Pro přidělené trasy
Napětí	250 V AC	Norma	Izraelský
Charakteristika	S bezpečnostními štíty	Pro kolíky vidlice	Kruhový Ø4 / 4,4 mm
Zapojovací svorky	Se šroubem	Norma	IEC 60884-1; SI 32 část 1.1
Odpor při zkušebním napětí	2000 V při 50 Hz po dobu 1 minuty	Izolační odpor	> 5 megaohmů
Zásuvka pro dlouhodobý provoz (počet změn polohy)	10 000 při In 250 V AC účinník=0,8	Tepelné zatížení s kuličkou	125 °C
Zkouška žhavou smyčkou	850 °C	Úchyt svorky na kabelové trakci	> 50 N
Kapacita utahování svorek pletených kabelů (mm <sup>2</sup> )	min. 0,75 – max. 2x4	Kapacita utahování svorek pevných kabelů (mm <sup>2</sup> )	min. 0,5 – max. 2x2,5
Počet modulů	2	Elektrokód	0131
Materiál	Technopolymer		

### DIMENSIONAL



### TECHNICAL SYMBOLOGY



### STANDARDS/APPROVALS

