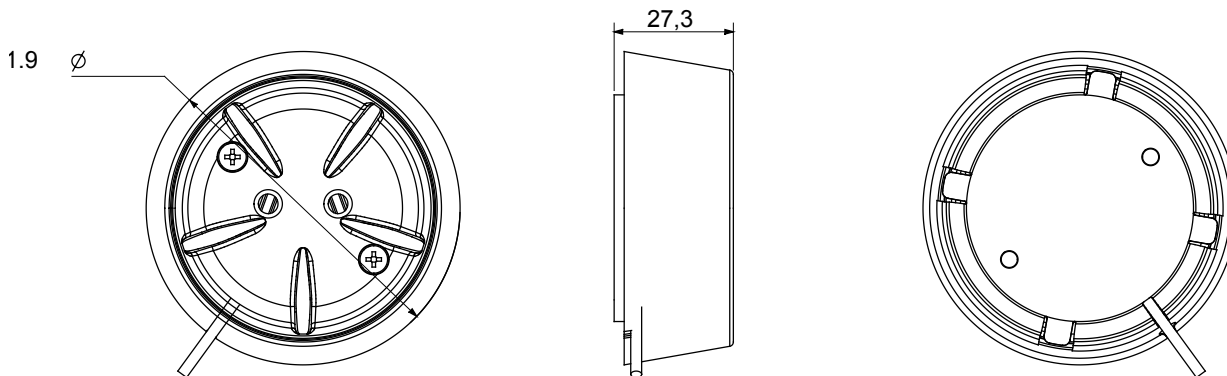




Příslušenství pro montáž na povrch pro připojený vodní snímač GWA 1514.

Kategorie	Příslušenství pro montáž záplavového snímače na povrch	Barva	Bílá
Materiál	Technopolymer	Norma	2014/53/EU
Krytí	IP20	Pracovní teplota	0 – +50 °C
Teplota skladování	-20 – +80 °C	Relativní vlhkost (nekondenzující)	10 ÷ 95 %
Rozměr podpěry (mm)	Ø72x25	Rozměry čidla (mm)	Ø50x8
Max. délka kabelu (m)	85	Elektrokód	051 A

DIMENSIONAL



TECHNICAL SYMBOLOGY

IP

IP20

STANDARDS/APPROVALS

**UK
CA** **CE**