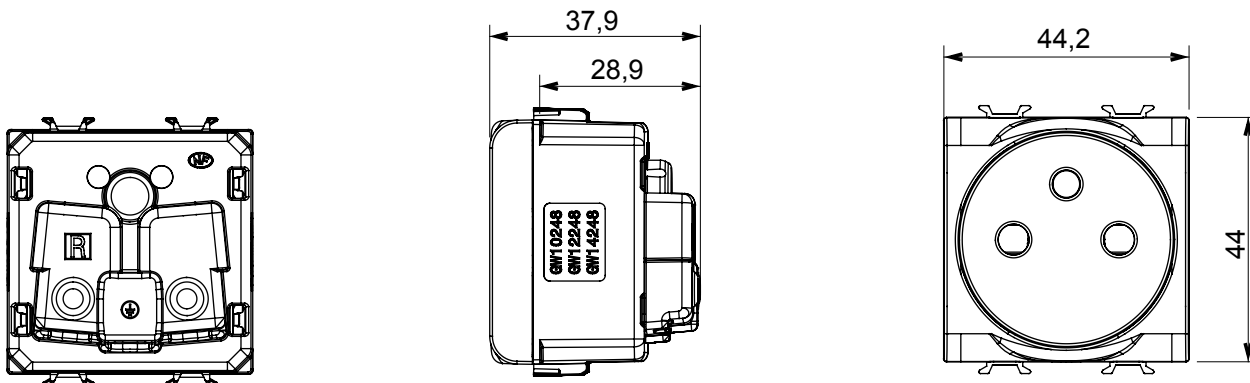


Široká řada ovládacích zařízení, zásuvek pro napájení (vyhovujících národním i mezinárodním normám), snímačů signálu, ovládání klimatizace, řízení komfortu, technické poplachové signalizace a řízení nouzového osvětlení. Modulární zařízení ChoruSmart jsou k dispozici v pěti barvách, lesklé bílé, matné bílé, přírodní béžové, matné černé a lakovaném titanu a v různých velikostech od 1/2, 1, 2 a 3 modulů. Díky montážním podpěrám pro obdélníkové, čtvercové a kulaté krabice lze s řadou rámečků ChoruSmart vytvářet nekonečné kombinace.

Kategorie	Zásuvka	Popis	2P+E – 16 A
Barva	Lesklá bílá	Napětí	250 V AC
Norma	Francouzština	Charakteristika	S bezpečnostními štíty
Pro kolíky vidlice	Ø4/4,8 mm	Zapojovací svorky	Šrouby se svorkami pro utahování zepředu
Norma	IEC 60884-1; NF C 61-314	Odpor při zkušebním napětí	2000 V při 50 Hz po dobu 1 minuty
Izolační odpor	> 5 megaohmů	Zásuvka pro dlouhodobý provoz (počet změn polohy)	10 000 při In 250 V AC účinník=0,8
Tepelné zatížení s kuličkou	125 °C	Zkouška žhovou smyčkou	850 °C
Úchyt svorky na kabelové trakci	> 50 N	Kapacita utahování svorek pletených kabelů (mm ²)	min. 0,75 – max. 2x4
Kapacita utahování svorek pevných kabelů (mm ²)	min. 0,5 – max. 2x2,5	Počet modulů	2
Elektrokód	0131	Materiál	Technopolymer

DIMENSIONAL



TECHNICAL SYMBOLOGY



STANDARDS/APPROVALS

