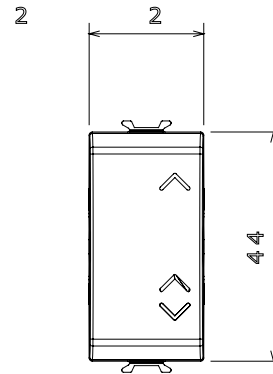
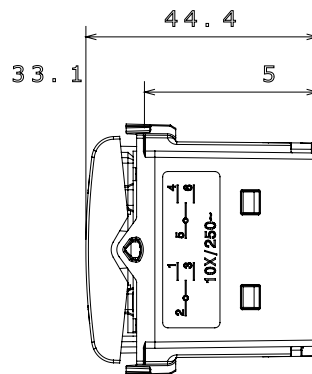
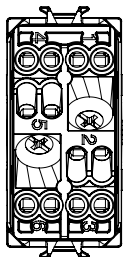


Široká řada ovládacích zařízení, zásuvek pro napájení (vyhovujících národním i mezinárodním normám), snímačů signálu, ovládání klimatizace, řízení komfortu, technické poplachové signalizace a řízení nouzového osvětlení. Modulární zařízení ChoruSmart jsou k dispozici v pěti barvách, lesklé bílé, matné bílé, přírodní béžové, matné černé a lakovaném titanu a v různých velikostech od 1/2, 1, 2 a 3 modulů. Díky montážním podpěrám pro obdélníkové, čtvercové a kulaté krabice lze s řadou rámečků ChoruSmart vytvářet nekonečné kombinace.

|   |                       |   |                                    |
|---|-----------------------|---|------------------------------------|
| Kategorie   | Žaluziový přepínač    | Barva   | Lesklá bílá                        |
| Popis   | 2P – 10AX             | Napětí  | 250 V AC                           |
| Norma   | EN 60669-1            | Odpor při zkušebním napětí                                  | 2000 V při 50 Hz po dobu 1 minuty  |
| Jmenovitý výkon LED žárovek 230 V                         | 100 W                 | Izolační odpor  | > 5 megaohmů                       |
| Zapojovací svorky   | Se šroubem            | Spínač dlouhodobého provozu (počet změn polohy)             | 40 000 při In 250 V AC účinník=0,6 |
| Tepelné zatížení s kuličkou                               | 125 °C                | Zkouška žhavou smyčkou                                      | 850 °C                             |
| Úchyt svorky na kabelové trakci                           | > 50 N                | Kapacita utahování svorek pletené kabely (mm <sup>2</sup> ) | min. 0,75 – max. 2x4               |
| Kapacita utahování svorek pevné kabely (mm <sup>2</sup> ) | min. 0,5 – max. 2x2,5 | Počet modulů  | 1                                  |
| Tlačítko  | Neutrální             | Symbol  | NAHORU – DOLŮ                      |
| Materiál  | Technopolymer         | Elektrokód  | 0130                               |

### DIMENSIONAL



### TECHNICAL SYMBOLOGY



### STANDARDS/APPROVALS

