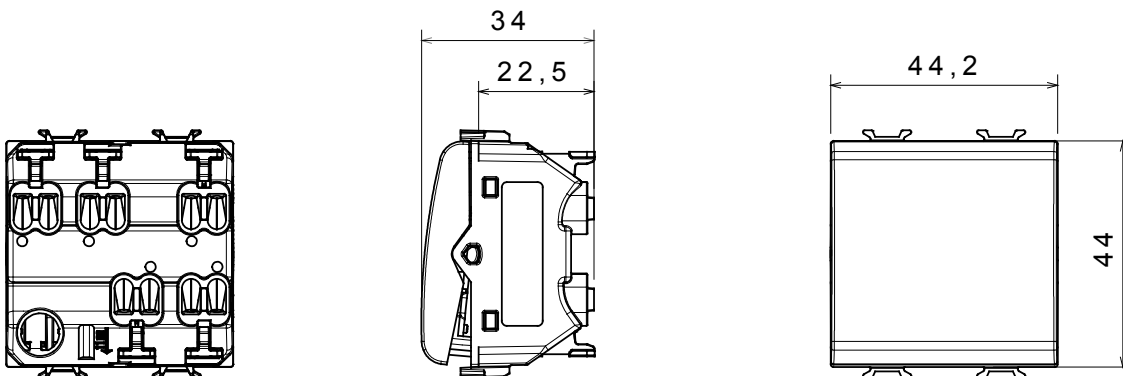


Široká řada ovládacích zařízení, zásuvek pro napájení (vyhovujících národním i mezinárodním normám), snímačů signálu, ovládání klimatizace, řízení komfortu, technické poplachové signalizace a řízení nouzového osvětlení. Modulární zařízení ChoruSmart jsou k dispozici v pěti barvách, lesklé bílé, matné bílé, přírodní béžové, matné černé a lakovaném titanu a v různých velikostech od 1/2, 1, 2 a 3 modulů. Díky montážním podpěrám pro obdélníkové, čtvercové a kulaté krabice lze s řadou rámečků ChoruSmart vytvářet nekonečné kombinace.

| | | | |
|---|------------------------------------|--|-------------------------|
| Kategorie | Reverzní spínač | Tlačítko | Neutrální |
| Barva | Lesklá bílá | Popis | 1P – 16AX |
| Napětí | 250 V AC | Norma | EN 60669-1 |
| Odpor při zkušebním napětí | 2000 V při 50 Hz po dobu 1 minuty | Jmenovitý výkon LED žárovek 230 V | 200 W |
| Izolační odpor | > 5 megaohmů | Zapojovací svorky | Rychločinný, s pružinou |
| Spínač dlouhodobého provozu (počet změn polohy) | 40 000 při In 250 V AC účinník=0,6 | Tepelné zatížení s kuličkou | 125 °C |
| Zkouška žhavou smyčkou | 850 °C | Úchyt svorky na kabelové trakci | > 50 N |
| Kapacita utahování svorek pletené kabely (mm²) | min. 0,75 – max. 2x2,5 | Kapacita utahování svorek pevné kabely (mm²) | min. 0,5 – max. 2x2,5 |
| Počet modulů | 2 | Materiál | Technopolymer |
| Elektrokód | 0130 | | |

DIMENSIONAL



TECHNICAL SYMBOLOGY



STANDARDS/APPROVALS

