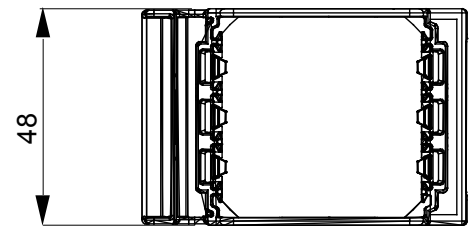
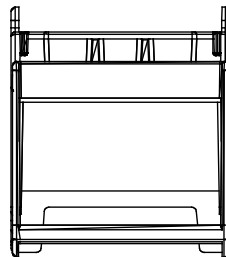
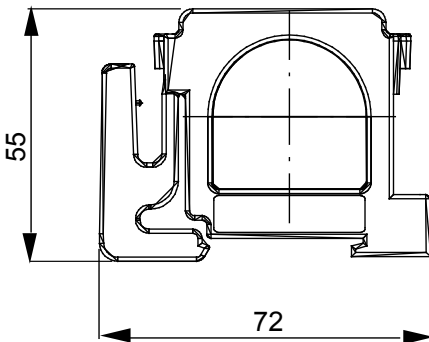




Podpěry pro upevnění modulárních zařízení bytové řady ChoruSmart vyrobené z technopolymeru se strukturou zesílenou žebrováním, což zaručuje vynikající chování. Řada zahrnuje verze pro montážní rámečky s obdélníkovými krabicemi s kapacitou až 12 modulů, verze odpovídající mezinárodním standardním rámečkům na kulatých/čtvercových krabicích a verze pro lištu DIN. Jsou vhodné pro zapuštěné nebo nástěnné krabice a jsou vybaveny šroubovacími nebo upevňovacími spojovacími systémy. Pohodlný přední spojovací/rozpojovací systém modulárních zařízení ChoruSmart také umožňuje umístit modulární zařízení s 1/2, 1, 2 a 3 moduly.

Popis	2 moduly	Zkouška žhavou smyčkou	650 °C
Tepelné zatížení s kuličkou	70 °C	Norma	EN 60669-1
Počet modulů	3	Elektrokód	0122
DIN			

DIMENSIONAL



TECHNICAL SYMBOLOGY



STANDARDS/APPROVALS

