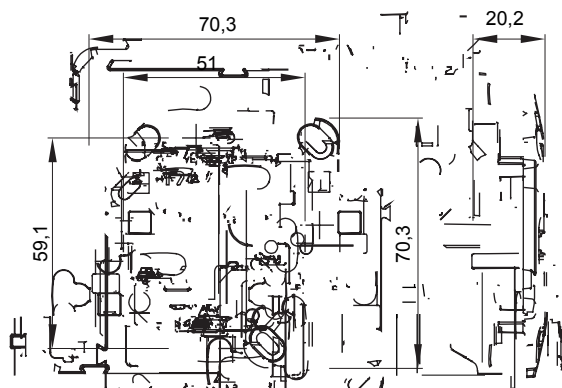




Podpěry pro upevnění modulárních zařízení bytové řady ChoruSmart vyrobené z technopolymeru se strukturou zesílenou žebrováním, což zaručuje vynikající chování. Řada zahrnuje verze pro montážní rámečky s obdélníkovými krabicemi s kapacitou až 12 modulů, verze odpovídající mezinárodním standardním rámečkům na kulatých/čtvercových krabicích a verze pro lištu DIN. Jsou vhodné pro zapuštěné nebo nástěnné krabice a jsou vybaveny šroubovacími nebo upevňovacími spojovacími systémy. Pohodlný přední spojovací/rozpojovací systém modulárních zařízení ChoruSmart také umožňuje umístit modulární zařízení s 1/2, 1, 2 a 3 moduly.

|                        |                                     |                             |                   |
|------------------------|-------------------------------------|-----------------------------|-------------------|
| Popis                  | 2 moduly                            | Charakteristika             | Bez halogenů      |
| Upevnění               | Pro šrouby (nejsou součástí balení) | Pro krabice                 | Kruhový/čtvercový |
| Zkouška žhavou smyčkou | 650 °C                              | Tepelné zatížení s kuličkou | 70 °C             |
| Norma                  | EN 60669-1                          | Elektrokód                  | 0122              |

### DIMENSIONAL



### TECHNICAL SYMBOLOGY



GWT

650 °C



70 °C

### STANDARDS/APPROVALS

