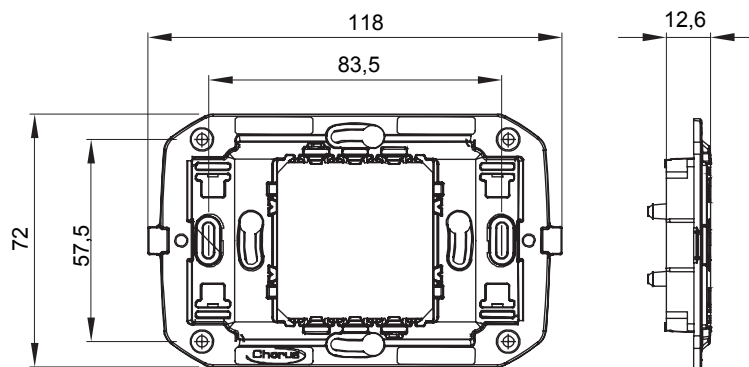


Podpěry pro upevnění modulárních zařízení bytové řady ChoruSmart vyrobené z technopolymeru se strukturou zesílenou žebrováním, což zaručuje vynikající chování. Řada zahrnuje verze pro montážní rámečky s obdélníkovými krabicemi s kapacitou až 12 modulů, verze odpovídající mezinárodním standardním rámečkům na kulatých/čtvercových krabicích a verze pro lištu DIN. Jsou vhodné pro zapuštěné nebo nástěnné krabice a jsou vybaveny šroubovacími nebo upevňovacími spojovacími systémy. Pohodlný přední spojovací/rozpojovací systém modulárních zařízení ChoruSmart také umožňuje umístit modulární zařízení s 1/2, 1, 2 a 3 moduly.

Popis	2 moduly	Charakteristika	Bez halogenů
Upevnění	2 šrouby (součástí balení)	Pro krabici	3 moduly
Zkouška žhavou smyčkou	650 °C	Tepelné zatížení s kuličkou	70 °C
Norma	EN 60669-1	Elektrokód	0121

DIMENSIONAL



TECHNICAL SYMBOLOGY



GWT

650 °C



70 °C

STANDARDS/APPROVALS

