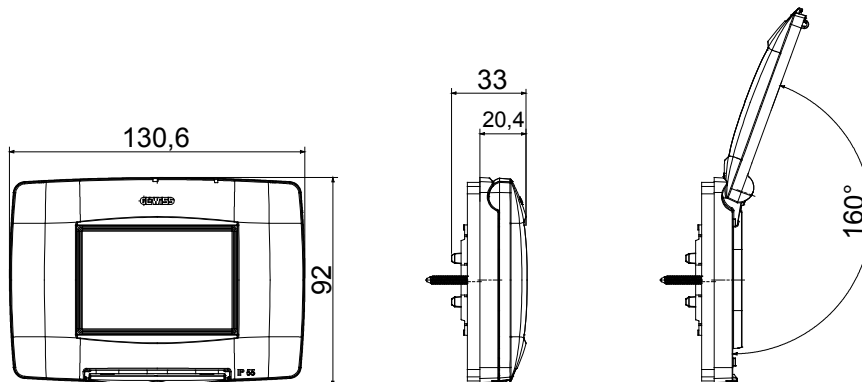




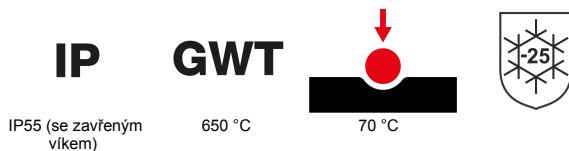
Vodotěsné rámečky IP55 řady ChoruSmart pro kulaté/čtvercové (vzdálenost os 60 mm) a obdélníkové (3 a 4 moduly) krabice pro zapuštěnou montáž. Vodotěsné rámečky vybavené podpěrou a dlouhými šrouby pro instalaci zařízení řady Chorusmart. Ergonomická membrána, maximální úhel otevření víka 160° usnadňuje praktické madlo. Stupeň krytí IP55 zaručený s uzavřeným víkem se zavřeným víkem a vodotěsným rámečkem instalovaným na hladké, vodotěsné stěny bez drážek

Kategorie	Řada ChoruSmart	Typ	Rámečky dle italské normy
Skupina	Vodotěsné rámečky	Popis	3 moduly
Barevný rámeček	Bílá	Povrchová úprava	Lesklý
Materiál	Technopolymer	Krytí IP	IP55 (se zavřeným víkem)
Víko	S membránou	Barva membrány	Průhledný
Pro krabici se zapuštěnou montáží	Obdélníkový, 3 moduly	Upevnění	2 šrouby (součástí balení)
Typ šroubu	6/32 x 30mm	Materiál šroubu	Pozinkovaná ocel
Podpěra zahrnuta	GW16803	Těsnění	Vulkanizovaná expandovaná pryž
Zkouška žhavou smyčkou	650 °C	Tepelné zatížení s kuličkou	70 °C
Norma	EN 60669-1	Provozní teplota	-25 +60 °C
Odolnost vůči UV	Ano (ISO 4892-2)	Maximální úhel otevření víka	160°
Elektrokód	0110		

DIMENSIONAL



TECHNICAL SYMBOLOGY



STANDARDS/APPROVALS

