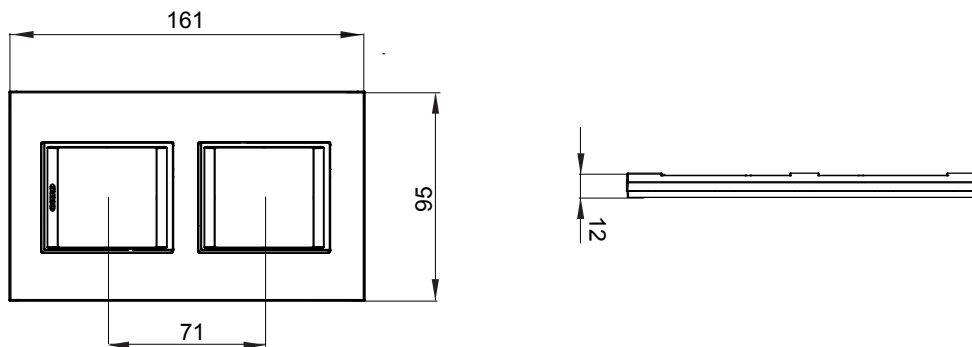




Řada rámečků ChoruSmart Domestic vyráběných v široké škále tvarů, barev, materiálů a povrchových úprav. Obsahuje pět různých tvarů (ONE, GEO, EGO, LUX, ICE a ICE Touch) pro obdélníkové krabice s kapacitou až 12 modulů a tři různé tvary (ONE International, GEO International a LUX International) vhodné pro kulaté/čtvercové krabice, jak jednotlivé, tak kombinované ve vodorovné i svislé konfiguraci, s kapacitou 2 až 2+2+2+2 moduly. Všechny rámečky řady ChoruSmart Domestic používají stejné podpěry, bez potřeby dalších nástavců. Řada také zahrnuje prázdné rámečky, vodotěsné rámečky IP55 a obrysové rámečky.

|                             |   |                        |                              |
|-----------------------------|---|------------------------|------------------------------|
| Skupina                     | LUX mezinárodní                               | Popis                  | 2+2 moduly                   |
| Typ                         | Svislý  | Barva                  | Monochromatická matná černá  |
| Materiál                    | Kov   | Povrchová úprava       | Neprůhledná povrchová úprava |
| Pro podpůrné kódy           | GW16821, GW16822, GW16823, GW16821N, GW16822N | Zkouška žhavou smyčkou | 650 °C                       |
| Tepelné zatížení s kuličkou | 70 °C   | Norma                  | EN 60669-1                   |
| Elektrokód                  | 0110  |                        |                              |

### DIMENSIONAL



### TECHNICAL SYMBOLOGY



### STANDARDS/APPROVALS

