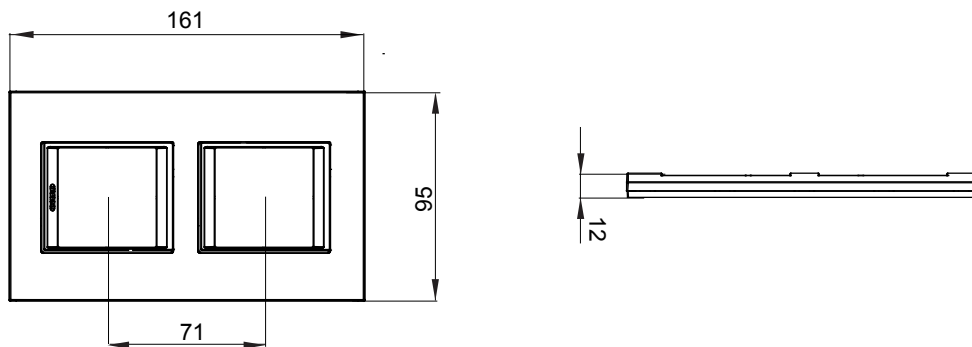




Řada rámečků ChoruSmart Domestic vyráběných v široké škále tvarů, barev, materiálů a povrchových úprav. Obsahuje pět různých tvarů (ONE, GEO, EGO, LUX, ICE a ICE Touch) pro obdélníkové krabice s kapacitou až 12 modulů a tři různé tvary (ONE International, GEO International a LUX International) vhodné pro kulaté/čtvercové krabice, jak jednotlivé, tak kombinované ve vodorovné i svislé konfiguraci, s kapacitou 2 až 2+2+2+2 moduly. Všechny rámečky řady ChoruSmart Domestic používají stejné podpěry, bez potřeby dalších nástavců. Řada také zahrnuje prázdné rámečky, vodotěsné rámečky IP55 a obrysové rámečky.

Skupina	LUX mezinárodní	Popis	2+2 moduly
Typ	Svislý	Barva	Titan
Materiál	Technopolymer	Povrchová úprava	Lesklý
Pro podpurné kódy	GW16821, GW16822, GW16823	Zkouška žhavou smyčkou	650 °C
Tepelné zatížení s kuličkou	70 °C	Norma	EN 60669-1
Elektrokód	0110		

DIMENSIONAL



TECHNICAL SYMBOLOGY



STANDARDS/APPROVALS

