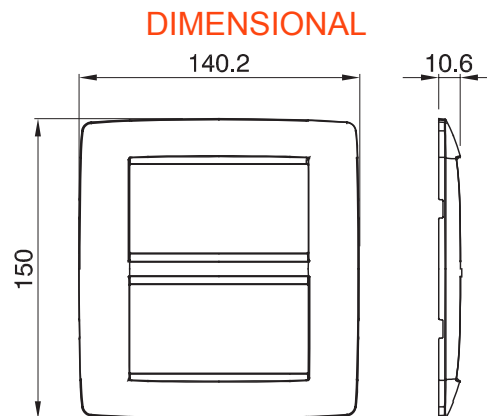


Řada rámečků ChoruSmart Domestic vyráběných v široké škále tvarů, barev, materiálů a povrchových úprav. Obsahuje pět různých tvarů (ONE, GEO, EGO, LUX, ICE a ICE Touch) pro obdélníkové krabice s kapacitou až 12 modulů a tři různé tvary (ONE International, GEO International a LUX International) vhodné pro kulaté/čtvercové krabice, jak jednotlivé, tak kombinované ve vodorovné i svislé konfiguraci, s kapacitou 2 až 2+2+2+2 moduly. Všechny rámečky řady ChoruSmart Domestic používají stejné podpěry, bez potřeby dalších nástavců. Řada také zahrnuje prázdné rámečky, vodotěsné rámečky IP55 a obrysové rámečky.

| | | | |
|------------------------|------------|-----------------------------|---------------|
| Skupina | ONE | Popis | 4+4 moduly |
| Barva | Bílá | Materiál | Technopolymer |
| Povrchová úprava | Lesklý | Pro podpůrné kódy | GW16808 |
| Zkouška žhavou smyčkou | 650 °C | Tepelné zatížení s kuličkou | 70 °C |
| Norma | EN 60669-1 | Elektrokód | 0110 |



TECHNICAL SYMBOLOGY



STANDARDS/APPROVALS

