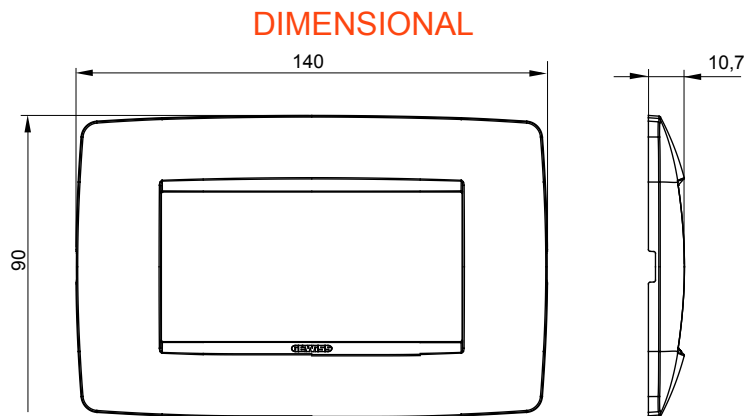




Řada rámečků ChoruSmart Domestic vyráběných v široké škále tvarů, barev, materiálů a povrchových úprav. Obsahuje pět různých tvarů (ONE, GEO, EGO, LUX, ICE a ICE Touch) pro obdélníkové krabice s kapacitou až 12 modulů a tři různé tvary (ONE International, GEO International a LUX International) vhodné pro kulaté/čtvercové krabice, jak jednotlivé, tak kombinované ve vodorovné i svislé konfiguraci, s kapacitou 2 až 2+2+2+2 moduly. Všechny rámečky řady ChoruSmart Domestic používají stejné podpěry, bez potřeby dalších nástavců. Řada také zahrnuje prázdné rámečky, vodotěsné rámečky IP55 a obrysové rámečky.

Skupina	ONE	Popis	4 moduly
Barva	Titan	Materiál	Technopolymer
Povrchová úprava	Lesklý	Pro podpůrné kódy	GW16804, GW16804N
Zkouška žhavou smyčkou	650 °C	Tepelné zatížení s kuličkou	70 °C
Norma	EN 60669-1	Elektrokód	0110



TECHNICAL SYMBOLOGY



STANDARDS/APPROVALS

