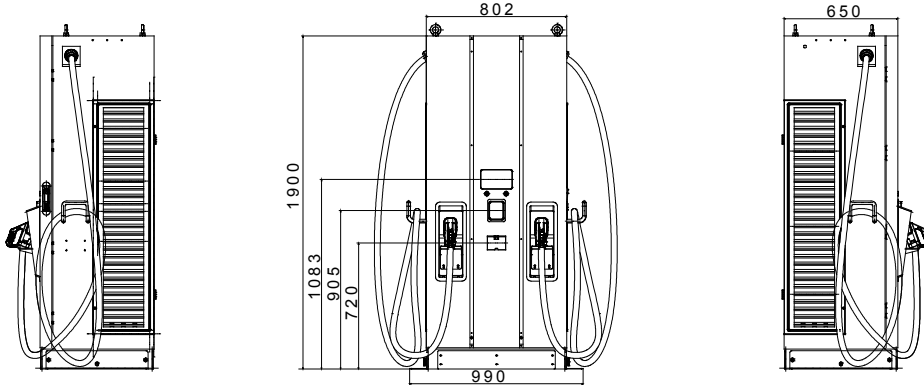




Los productos I-FAST son la solución de carga rápida de CC de JOINON, ideal para cargar todo tipo de vehículos eléctricos equipados con sistemas de alta tensión, en aparcamientos privados o públicos de alta rotación, autovías, autopistas y áreas de servicio. La oferta incluye cargadores de pared de hasta 30 kW y estaciones hasta 180 kW. Se caracterizan por un diseño elegante y acabados que los convierten en un producto de mobiliario urbano y extraurbano, con pantalla gráfica para una mejor Experiencia de Usuario y uso de servicios para el usuario EV Driver.

Potencia de entrada CA		- Ambiental	
Tensión de entrada	3Φ 380 ÷ 415 Vca	Temperatura de trabajo	-30°C ÷ +50°C
Conexión de entrada CA	3P+N+T (Configuración estrella), TN/TT	Humedad	5% ÷ 95% HR, sin condensación
Corriente entrada máxima	3Φ 130A	Altitud	≤ 2.000 m
Frecuencia	50 Hz / 60 Hz	Grado de protección	IP55
Factor de potencia	> 0.99	Resistencia a impactos	IK10 (no incluye pantalla & módulo RFID)
Eficiencia	>94%	Método de refrigeración	Enfriamiento con ventilador
Potencia - entrada CC		- Mecánica	
Intervalo de tensiones en salida	CCS2: 150 ÷ 950 Vdc CHAdeMO: 150~500Vdc	Dimensiones	800 mm x 650 mm x 1.900 mm
Corriente salida máxima	CCS2: 250A CHAdeMO: 120A	Peso	390 kg
Potencia de máxima salida	90 kW	Longitud de cable	4.5 m
Precisión tensión/corriente	±2%	Protecciones	
Interfaz usuario & control		- Protección de entrada	
Pantalla	7" LCD	OVP, OCP, OPP, OTP, UVP, RCD, SPD	
Pulsadores	Pulsadores de funcionamiento / Pulsadores de paro de emergencia	Protección de salida	
		SCP, OCP, OVP, LVP, OTP, IMD	
		Normativa	
Autenticación de usuario	OCPP 1.6 JSON, código QR, App	Seguridad	CE, CB
Medidor de energía	Medidor CC integrado	Certificado	IEC 61851-1, IEC 61851-23, IEC 61851-21-2
Comunicación		- Interfaz de recarga	
		DIN 70121, ISO 15118-2	
Externa	Ethernet, Wi-Fi y 4G	Soluciones de pago	
Interna	CAN bus / RS485	Terminal de pago	Sí, Payter P66

DIMENSIONAL



SIMBOLOGÍA TÉCNICA

IP

IP55

IK10 (no incluye pantalla & módulo RFID)

MARCAS/APROBACIONES

