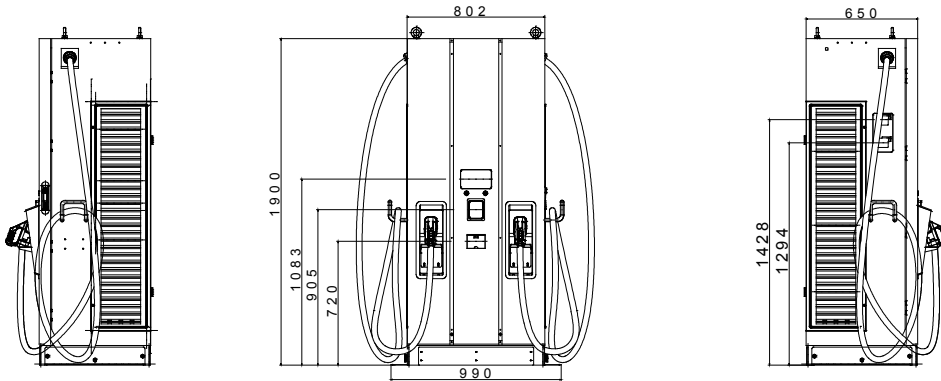




Los productos I-FAST son la solución JOINON para la carga rápida en corriente continua, ideales para recargar todo tipo de vehículos eléctricos equipados con sistemas de alta tensión en aparcamientos privados o públicos de alta rotación, autopistas, autovías y áreas de servicio. La oferta incluye cargadores de pared de hasta 30 kW y estaciones de hasta 180 kW. Se caracterizan por un diseño elegante y acabados que los convierten en un producto de mobiliario urbano y extraurbano, con una pantalla gráfica para una mejor experiencia de usuario y uso de los servicios para el conductor de vehículos eléctricos.

Potencia de entrada CA		- Ambiental	
Tensión de entrada	3Φ 380 ÷ 415 Vca	Temperatura de trabajo	-30°C ÷ +50°C
Conexión de entrada CA	3P+N+T (Configuración estrella), TN/TT	Humedad	5% ÷ 95% HR, sin condensación
Corriente entrada máxima	3Φ 130A	Altitud	≤ 2.000 m
Frecuencia	50 Hz / 60 Hz	Grado de protección	IP55
Factor de potencia	> 0.99	Resistencia a impactos	IK10 (no incluye pantalla & módulo RFID)
Eficiencia	>94%	Método de refrigeración	Enfriamiento con ventilador
Potencia - entrada CC		- Mecánica	
Intervalo de tensiones en salida	CCS2: 150 ÷ 950 Vcc	Dimensiones	800 mm x 650 mm x 1.900 mm
Corriente salida máxima	CCS2: 250A	Peso	390 kg
Potencia de máxima salida	90 kW	Longitud de cable	4.5 m
Precisión tensión/corriente	±2%	Protecciones	
Interfaz usuario & control		-	
Pantalla	Gráfico de 7"	Protección de entrada	OVP, OCP, OPP, OTP, UVP, RCD, SPD
Pulsadores	Pulsadores de funcionamiento / Pulsadores de paro de emergencia	Protección de salida	SCP, OCP, OVP, LVP, OTP, IMD
Autenticación de usuario		Normativa	
Medidor de energía	OCPP 1.6 JSON, código QR, App Medidor CC PTB	Accesibilidad	Alturas de componentes reducidas para la accesibilidad
Comunicación		-	
Externa	Ethernet, Wi-Fi y 4G	Certificado	IEC 61851-1, IEC 61851-23, IEC 61851-21-2
Interna	CAN bus / RS485	Interfaz de recarga	DIN 70121, ISO 15118-2
Soluciones de pago		-	
Terminal de pago	Sí, Payter P66	-	

DIMENSIONAL



SIMBOLOGÍA TÉCNICA

IP **IK**

IP55

IK10 (no incluye pantalla & módulo RFID)

MARCAS/APROBACIONES



