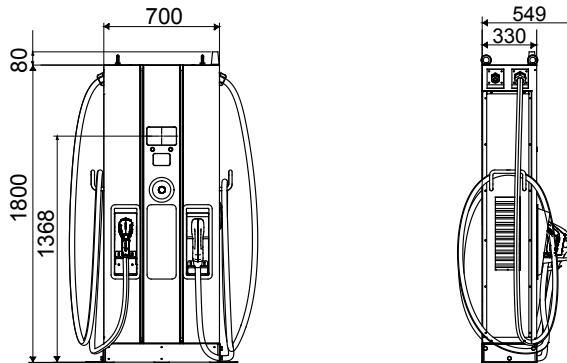




Los productos I-FAST son la solución de carga rápida de CC de JOINON, ideal para cargar todo tipo de vehículos eléctricos equipados con sistemas de alta tensión, en aparcamientos privados o públicos de alta rotación, autopistas, autopistas y áreas de servicio. La oferta incluye cargadores de pared de hasta 30 kW y estaciones hasta 180 kW. Se caracterizan por un diseño elegante y acabados que los convierten en un producto de mobiliario urbano y extraurbano, con pantalla gráfica para una mejor Experiencia de Usuario y uso de servicios para el usuario EV Driver.

<b>Potencia de entrada CA</b>		<b>- Ambiental</b>	
Tensión de entrada	3Φ 380 + 415 Vca	Temperatura de trabajo	-30°C ÷ +50°C
Conexión de entrada CA	3P+N+T (Configuración estrella), TN/TT	Humedad	5% ÷ 95% HR, sin condensación
Corriente entrada máxima	3Φ 86A	Altitud	≤ 2.000 m
Frecuencia	50 Hz / 60 Hz	Grado de protección	IP55
Factor de potencia	> 0.99	Resistencia a impactos	IK10 (no incluye pantalla & módulo RFID)
Eficiencia	>94%	Método de refrigeración	Enfriamiento con ventilador
<b>Potencia - entrada CC</b>		<b>- Mecánica</b>	
Intervalo de tensiones en salida	CCS2: 150 + 950 Vcc	Dimensiones	700 mm x 330 mm x 1.800 mm
Corriente salida máxima	CCS2: 120A	Peso	235 kg
Potencia de máxima salida	60 kW	Longitud de cable	4 m
Precisión tensión/corriente	±2%	<b>Protecciones</b>	
<b>Interfaz usuario &amp; control</b>		<b>-</b>	
Pantalla	Gráfico de 7"	Protección de entrada	OVP, OCP, OPP, OTP, UVP, RCD, SPD
Pulsadores	Pulsadores de funcionamiento / Pulsadores de paro de emergencia	Protección de salida	SCP, OCP, OVP, LVP, OTP, IMD
<b>Autenticación de usuario RFID: soportando ISO 14443A/B, ISO 15693, FeliCa Lite-S (RCS966), OCPP 1.6 JSON, código QR, App</b>		<b>Normativa</b>	
<b>Medidor de energía</b>		Seguridad	CE, CB
Medidor CC integrado		Certificado	IEC 61851-1, IEC 61851-23, IEC 61851-21-2
<b>Comunicación</b>		<b>- Interfaz de recarga</b>	
Externa	Ethernet, Wi-Fi y 4G	DIN 70121, ISO 15118	
Interna	CAN bus / RS485	<b>Soluciones de pago</b>	
		Terminal de pago	
		No	

### DIMENSIONAL



### SIMBOLOGÍA TÉCNICA

**IP**      **IK**

IP55

IK10 (no incluye pantalla & módulo RFID)

### MARCAS/APROBACIONES

