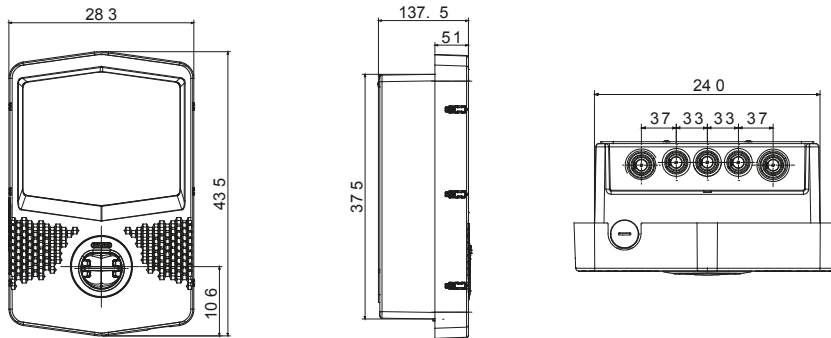




Los cargadores I-CON EVO son la solución JOINON diseñada y proyectada para integrarse en escenarios privados y semi-públicos en conformidad con la normativa internacional IEC 61851-1 ed. 3. Se distinguen tanto por un diseño elegante y compacto como por la especial funcionalidad "carga con una sola mano". Al mismo tiempo, la presencia de una toma antivandálica y el grado IP55 combinado con la resistencia mecánica certificada IK11 los hacen seguros y fiables. I-CON EVO también se caracteriza por una conectividad completa que soporta la App JOINON EVO para un control total y sencillo de la recarga, una gestión inteligente de las cargas y de la energía adicional producida por posibles paneles fotovoltaicos (también en modo Maestro/Esclavo) y diversas opciones de instalación: en pared, empotrados o en el suelo.

| | | | |
|---|---|---|-------------------------------|
| Modo de carga | Modo 3 | Bases de carga | Tipo 2 |
| Tipología de conector | Toma fija (IPxxD) | Longitud del cable (si está disponible) | - |
| Características eléctricas y mecánicas | | | |
| Regletas | 5 x 16 mm ² | Tensión nominal | 400 V |
| Corriente máxima total | 32 A | Potencia máx. | 22 kW |
| Protección usuario | Fuga de CC de 6 mA | Medidor de energía | Meter MID |
| Instalación | Superficie / Empotrado / Suelo | Material | Termoplástico POST-INDUSTRIAL |
| Grado de protección | IP55 | Resistencia a impactos | IK11 |
| Temperatura de trabajo | De -25°C a +55°C | - | - |
| Características funcionales | | | |
| Conectividad | Wifi+Ethernet | Comunicación | Ocpp 1.6J |
| Gestión de cargas | DLM/PV BOOST | Activación de carga | RFID o aplicación |
| Interfaz humana | Led | Master/Slave | Si |
| Actualizaciones "over the air" | Si | Contacto remoto programable | Si |
| Directivas locales | - | - | - |
| Accesorios disponibles | | | |
| KIT DLM CT para gestión de cargas | GWJ8037 Trifásico/ GWD6809+GWD6821+T.A. (GWD96441+GWD96447) más de 100A | Soporte de suelo monofacial | GWJ8102 |
| Caja de empotrar | GWJ8101 | Soporte de suelo bifacial | GWJ8103 |
| Cubierta protectora | - | Tarjeta RFID | GWJ8002 |
| KIT Modem 4G | GWJ8111 | - | - |

DIMENSIONAL



SIMBOLOGÍA TÉCNICA

IP **IK**

IP55

IK11

MARCAS/APROBACIONES

