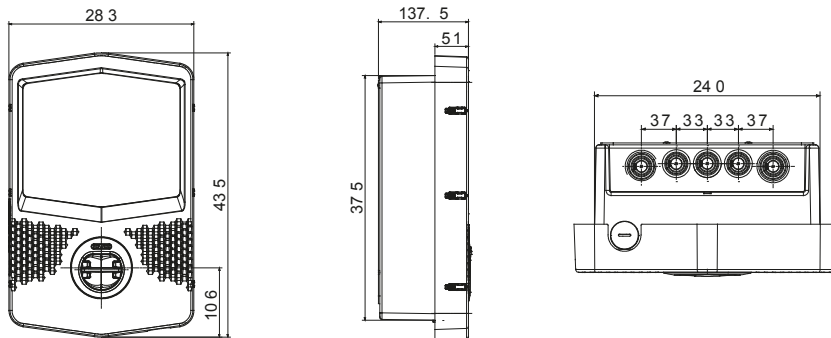




Los cargadores I-CON EVO son la solución JOINON diseñada y proyectada para integrarse en escenarios privados y semi-públicos en conformidad con la normativa internacional IEC 61851-1 ed. 3. Se distinguen tanto por un diseño elegante y compacto como por la especial funcionalidad "carga con una sola mano". Al mismo tiempo, la presencia de una toma antivandálica y el grado IP55 combinado con la resistencia mecánica certificada IK11 los hacen seguros y fiables. I-CON EVO también se caracteriza por una conectividad completa que soporta la App JOINON EVO para un control total y sencillo de la recarga, una gestión inteligente de las cargas y de la energía adicional producida por posibles paneles fotovoltaicos (también en modo Maestro/Esclavo) y diversas opciones de instalación: en pared, empotrados o en el suelo.

Modo de carga	Modo 3	Bases de carga	Tipo 2
Tipología de conector	Toma fija (IPxxD)	Longitud del cable (si está disponible)	-
<b>Características eléctricas y mecánicas</b>	-	Regletas	3 x 16mm <sup>2</sup>
Tensión nominal	230 V	Corriente máxima total	32 A
Potencia máx.	7,4 kW	Protección usuario	Fuga de CC de 6 mA
Medidor de energía	-	Instalación	Superficie / Empotrado / Suelo
Material	Termoplástico POST-INDUSTRIAL	Grado de protección	IP55
Resistencia a impactos	IK11	Temperatura de trabajo	De -25°C a +55°C
<b>Características funcionales</b>	-	Conectividad	Wifi+Ethernet
Comunicación	OCPP 1.6J	Gestión de cargas	DLM/PV BOOST
Activación de carga	RFID o aplicación	Interfaz humana	Led
Master/Slave	Si	Actualizaciones "over the air"	Si
Contacto remoto programable	Si	Directivas locales	-
<b>Accesorios disponibles</b>	-	KIT DLM CT para instalaciones de empresas GWJ8037 monofásico / GWJ8038 trifásico	
Caja de empotrar	GWJ8101	Soporte de suelo monofacial	GWJ8102
Soporte de suelo bifacial	GWJ8103	Cubierta protectora	-
Tarjeta RFID	GWJ8002	KIT Modem 4G	GWJ8111

### DIMENSIONAL



### SIMBOLOGÍA TÉCNICA

**IP**

IP55

**IK**

IK11

### MARCAS/APROBACIONES

