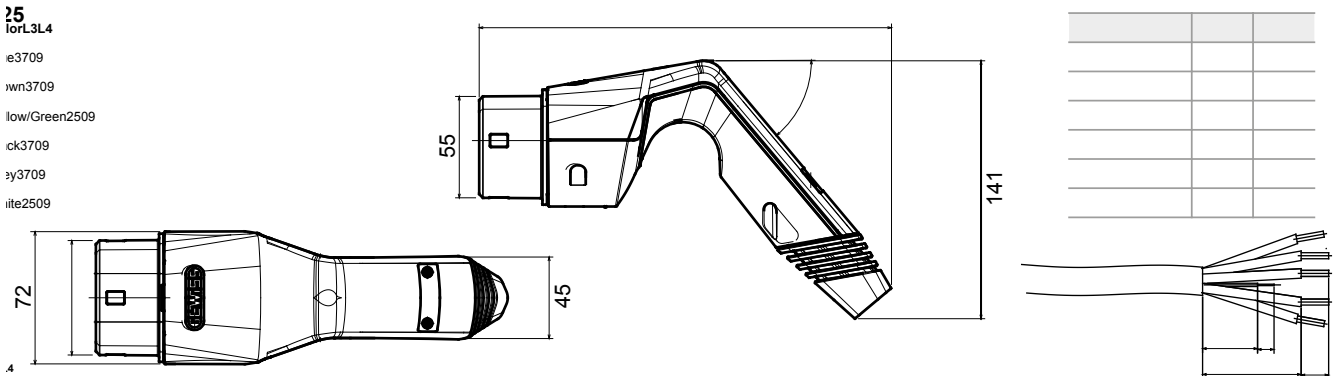




Conector móvil tipo 2, compatible con IEC 62196-1 e IEC 62196-2, diseñado para cargar vehículos eléctricos que cumplen con IEC 61851-1, equipado con un revestimiento de goma externo en la parte inferior para mejorar el agarre y facilitar la inserción en la entrada de carga. Se suministra precableado con un cable liso de 5 m. Este producto también está equipado con un prensaestopas de goma y tiene una clasificación de protección IP55. Las opciones de personalización están disponibles para la marca, el color y la longitud del cable, así como para el tipo de cable y el cabezal.

Color de la maneta	Gris (RAL 7035)	Grado de protección	IP55 (con funda o tapa)
Color del sobremoldeado	RAL 7016	Resistencia a impactos	IK10
Color del prensacable y clavija	Negro RAL 9005	Test del hilo incandescente	850°C (partes activas) / 650°C (externo)
Número de polos	7 (L1, L2, L3, N, PE, CP, PP)	Temperatura de funcionamiento	-30°C + +50 °C
Corriente nominal	32 A	Temperatura de almacenaje	-40 +70 °C
Tensión nominal	500 V	Longitud del cable	N/A
Frecuencia nominal (Hz)	50/60 Hz	Tensión de aislamiento (Ui)	500 V
Longitud de cable	5 m	Color de cable	Negro
Tipo de cable	Liso	Terminales de cable	Contactos simples con terminales

DIMENSIONAL



SIMBOLOGÍA TÉCNICA

IP

IP55 (con funda o tapa)

IK

IK10

GWT

850°C (partes activas) / 650°C (externo)

MARCAS/APROBACIONES

