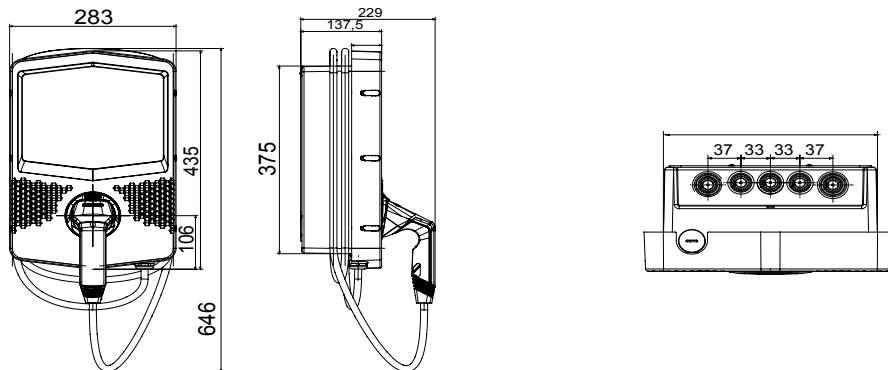




Los cargadores de pared I-CON son la solución JOINON pensada y diseñada para integrarse en contextos privados y semipúblicos de acuerdo con la norma internacional IEC 61851-1 ed. 3. Destacan por su diseño elegante y compacto, por la función especial de "recarga con una sola mano" y la presencia de la toma antivandálica, el grado IP55 combinado con una resistencia certificada IK10, la gestión inteligente de la carga, la retro iluminación de fondo y las diferentes posibilidades de instalación: de pared, empotrada o de suelo.

| | | | |
|------------------------------------------------|-------------------------|--------------------------------|-------------------------------------------------|
| ENTRADA | | - Núm. de base/conector (Tipo) | 1 (Tipo 2 con cable de 5 m) |
| Regletas | 5 x 10 mm ² | Activación de carga | Acceso gratuito, con gestión dinámica de carga |
| Corriente nominal | 16 A | Interfaz humana | LED RGB |
| Potencia total | 11 Kilovatio | Conectividad | BLE |
| SALIDA | | - DATOS MECÁNICOS | - |
| Tensión nominal | 400 V | Montaje e instalación | Montaje en pared (montaje en suelo con soporte) |
| Corriente suministrada (máx.) | 16 A | Color | Gris oscuro |
| Corriente máxima | 11 Kilovatio | Material | Termoplástico (origen postindustrial) |
| Protección magnetotérmica | Actualmente no presente | Tratamientos externos | No |
| Tipo de protección diferencial | Actualmente no presente | Grado de protección | IP55 |
| Contador de energía | Actualmente no presente | Resistencia a impactos | IK10 |
| Comprobación de fugas de CC | Si | Temperatura de uso | -25 +50 °C |
| Reinicio automático de protecciones eléctricas | Actualmente no presente | Personalizaciones | Sí (parte delantera) |

DIMENSIONAL



40

SIMBOLOGÍA TÉCNICA

IP

IK

IP55

IK10

MARCAS/APROBACIONES

