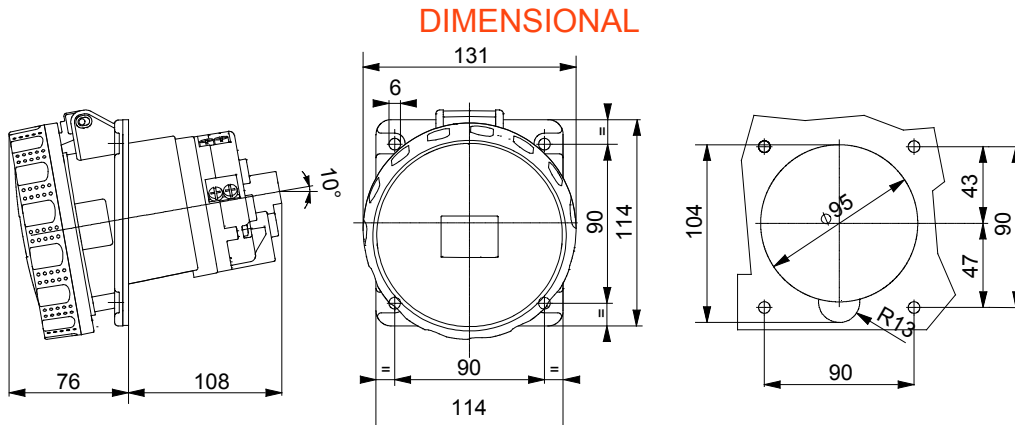




Dimensiones brida (mm)	114x114	Tipología	Base de empotrar 10°
Dimensiones brida (mm)	114x114	Resistencia de aislamiento	> 10 MΩ
Numero total de maniobras	> 500	Termopresión con bola	125 °C (partes activas) - 80 °C (partes pasivas)
Poder de interrupción a 1,1 Un	156 A	Grado de protección	IP67
N° polos	3P+T	Resistencia a impactos	IK08
Frecuencia	50/60 Hz	Capacidad de apriete del terminal	16-50mm <sup>2</sup> cable flexible - 25-70mm <sup>2</sup> cable rígido
Temperatura de uso	-25 +55 °C	Tipo de cableado	De tornillo
Código Electrocod	2211	Test del hilo incandescente	850 °C (partes activas) - 650 °C (partes pasivas)
Color	Rojo	Corriente nominal (A)	125
Referencia h	6	Tensión nominal	380-415 V



### SIMBOLOGÍA TÉCNICA

**IP**

IP67

125 °C (partes activas) - 80 °C (partes pasivas)

**IK**

IK08



De tornillo

**GWT**

850 °C (partes activas) - 650 °C (partes pasivas)

### MARCAS/APROBACIONES

