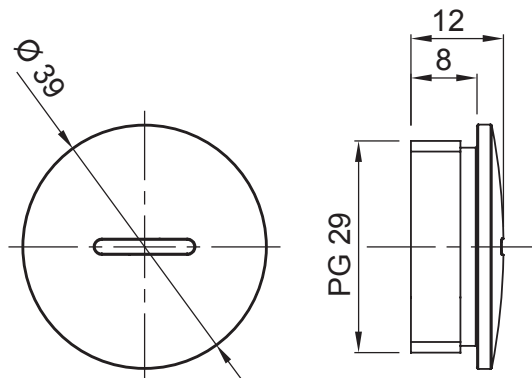




Gama de accesorios para instalaciones eléctricas en aplicaciones del sector residencial, terciario e industrial. La gama se compone de elementos de fijación para tubos y cables, accesorios para cables, accesorios para tubos rígidos (serie RK) y tubos flexibles (serie DF). La gama incluye una amplia variedad de bridas (Serie 52FS) y regletas de derivación y conexión (Serie 44).

| | | | |
|---------------------|------|-----------------------|-----------------|
| Grado de protección | IP65 | Material | Latón niquelado |
| Tipo de rosca | PG29 | Temperatura de empleo | -30 +100 °C |
| Código Electrocod | 3651 | | |

DIMENSIONAL



SIMBOLOGÍA TÉCNICA

IP



IP65