



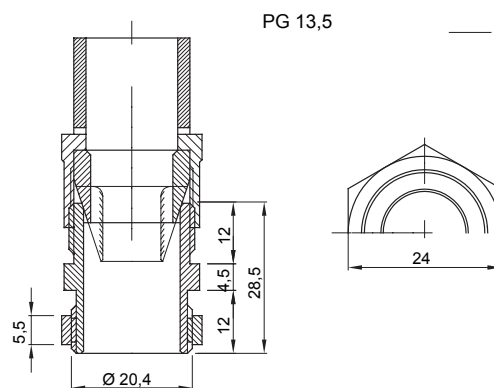
Gama de accesorios para instalaciones eléctricas en aplicaciones del sector residencial, terciario e industrial. La gama se compone de elementos de fijación para tubos y cables, accesorios para cables, accesorios para tubos rígidos (serie RK) y tubos flexibles (serie DF). La gama incluye una amplia variedad de bridas (Serie 52FS) y regletas de derivación y conexión (Serie 44).

|                               |               |                            |                                 |
|-------------------------------|---------------|----------------------------|---------------------------------|
| Color                         | Gris RAL 7035 | Grado de protección        | IP66                            |
| Material                      | Nylon         | Para cables Ø (mm)         | de 13 a 16                      |
| Paso PG                       | 16            | Ø orificio de montaje (mm) | 23                              |
| Descripción                   | Prensacables  | Tipo de rosca              | PG16                            |
| Prueba del hilo incandescente | 650 °C        | Temperatura de empleo      | -25 +65 °C                      |
| Código Electrocod             | 36B           | Norma                      | EN 50262 - IEC62444 - DIN 40430 |

#### RESISTENCIA A LOS AGENTES QUÍMICOS Y ATMOSFÉRICOS

| Solución salina | Ácidos               |                      | Bases        |            | Disolventes |            |            |                 | Aceite mineral | Rayos UV             |
|-----------------|----------------------|----------------------|--------------|------------|-------------|------------|------------|-----------------|----------------|----------------------|
|                 | Concentrados         | Diluidos             | Concentrados | Diluidos   | Hexano      | Benceno    | Acetona    | Alcohol etílico |                |                      |
| Resistente      | Resistencia limitada | Resistencia limitada | Resistente   | Resistente | Resistente  | Resistente | Resistente | Resistente      | Resistente     | Resistencia limitada |

#### DIMENSIONAL



#### SIMBOLOGÍA TÉCNICA

IP

IP66

GWT

650 °C



#### MARCAS/APROBACIONES

