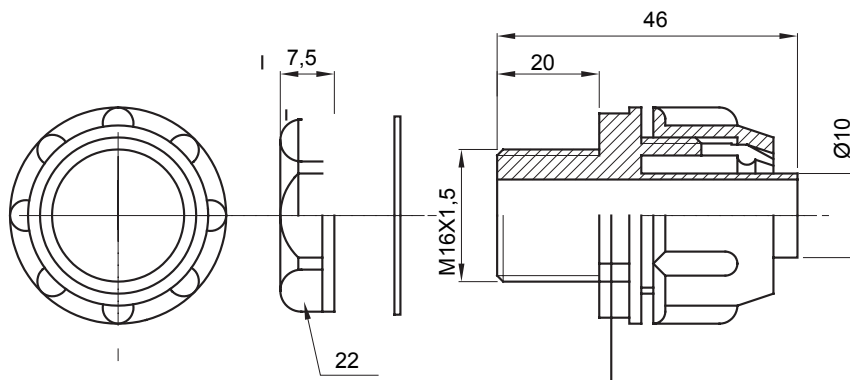




Racores de vaina rectos y giratorios con grado de protección IP54.

Color	Gris RAL 7035	Grado de protección	IP54
Paso métrico	M16x1,5	Vaina Ø (mm)	10
Tipo	Fijo	Código Electrocod	210

DIMENSIONAL



SIMBOLOGÍA TÉCNICA

IP

IP54

MARCAS/APROBACIONES

