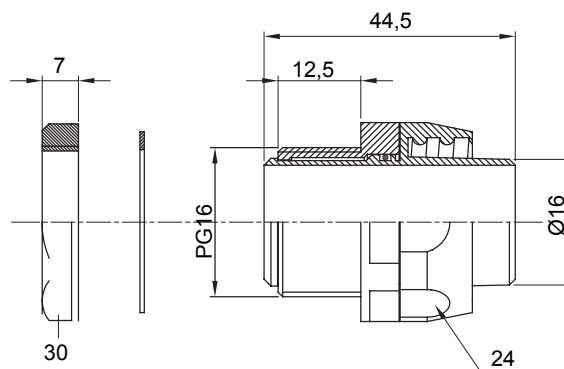




Racores de vaina rectos y giratorios con grado de protección IP54.

Color	Negro RAL 9005	Grado de protección	IP54
Paso PG	16	Vaina Ø (mm)	16
Tipo	Giratorio	Código Electrocod	210

DIMENSIONAL



SIMBOLOGÍA TÉCNICA

IP

IP54

MARCAS/APROBACIONES

