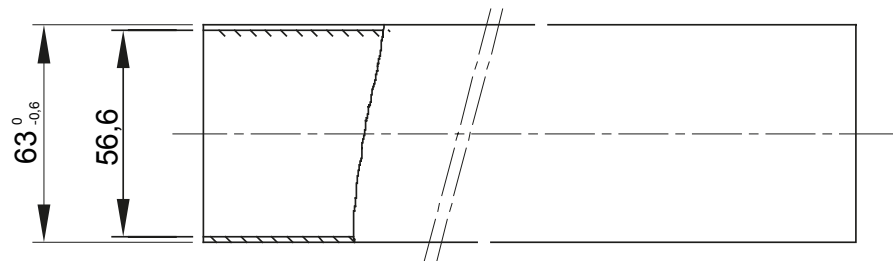
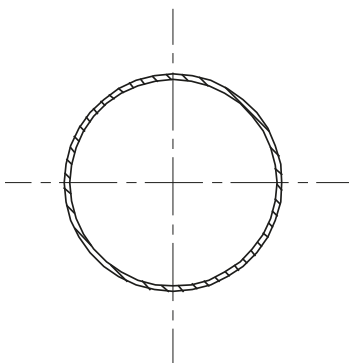




Sistema de tubo de protección rígido pesado serie RKB en PVC con clasificación 4321. En conformidad con las normas IEC 61386-1 e IEC 61368-21. La gama se compone de tubos en 7 diámetros desde 16 a 63 mm, en barras de 3 metros. Idoneos para instalaciones de energía y/o datos. Aplicaciones: canalizaciones superficiales vistas en paredes y techos.

Color	Gris RAL 7035	Material	PVC
Longitud (m)	3	Tubos Ø (mm)	63
Prueba del hilo incandescente	960 °C	Código Electrocod	21220
Resistencia a la compresión	4 (Pesado - 1250 N)	Resistencia al impacto	3 (Media - 2 J)
Resistencia a la curvatura	1 (Rígido)	Características Eléctricas	2 (Con características de aislamiento eléctrico)
Protección contra la penetración de objetos sólidos sin accesorios	0	Protección contra la penetración de agua sin accesorios	0
Resistencia contra la corrosión	PVC naturalmente resistente a la corrosión	Resistencia a la propagación de la llama	1 (No propaga la llama)
Resistencia de aislamiento	100 MΩ a 500V durante 1 minuto	Protección contra la penetración de objetos sólidos sin accesorios empleados	0 (Depende de los accesorios empleados)
Protección contra la penetración de agua (dependiendo de los accesorios empleados)	0 (Depende de los accesorios empleados)	Rigidez dieléctrica	2000 V a 50 Hz durante 15 minutos
Norma	EN 61386-1 EN 61386-21	Familia	RKB
Clasificación	4321		

DIMENSIONAL



SIMBOLOGÍA TÉCNICA



CLASIFICACIÓN
4321
EN 50086
EN 61386

MARCAS/APROBACIONES

