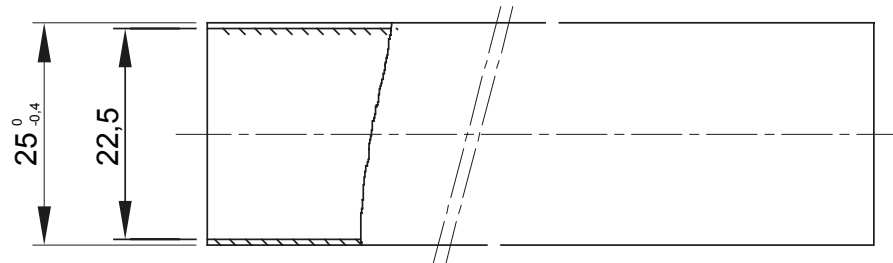
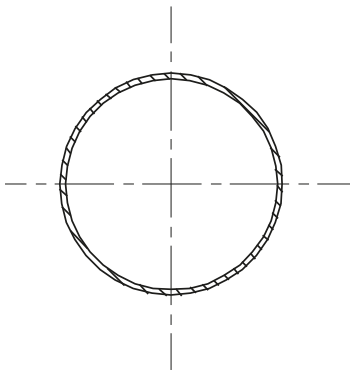


Los tubos rígidos ligeros de la gama RK9 están fabricados en PVC, tienen clasificación 22211 y están disponibles en las siguientes versiones:  
 2 m de largo, color gris RAL7035, con cinco diámetros de 16 a 40 mm y extremo abocardado;  
 longitud 3 m, color gris RAL7035, con seis diámetros de 16 a 50 mm, con extremo recto o abocardado;  
 longitud 3 m, RAL9010 blanco, con cinco diámetros de 16 a 40 mm y extremo recto;  
 Estos tubos son adecuados para sistemas eléctricos y/o de transmisión de datos y pueden instalarse en zonas poco concurridas. Son la solución ideal para aplicaciones que no requieren una alta resistencia al impacto, pero que al mismo tiempo no aceptan compromisos de calidad. Pueden integrarse con vainas en espiral y contenedores de superficie. Además, hay disponible una amplia gama de accesorios y componentes, con grados que van desde IP40 hasta IP67. Los tubos RK9 cumplen con la norma EN 61386-1 y EN 61386-21.

Color	Gris RAL 7035	Material	PVC
Longitud (m)	3	Tubos Ø (mm)	25
Prueba del hilo incandescente	960 °C	Resistencia a la compresión	2 (Ligera - 320 N)
Resistencia al impacto	2 (Ligera - 1 J)	Resistencia a la curvatura	1 (Rígido)
Características Eléctricas	2 (Con características de aislamiento eléctrico)	Protección contra la penetración de objetos sólidos sin accesorios	0
Protección contra la penetración de agua sin accesorios	0	Resistencia contra la corrosión	PVC naturalmente resistente a la corrosión
Resistencia a la propagación de la llama	1 (No propaga la llama)	Protección contra la penetración de objetos sólidos con accesorios empleados	0 (sólo si se usan accesorios empleados)
Protección contra la penetración de agua (dependiendo de los accesorios empleados)	0	Norma	EN 61386-1 EN 61386-22
Familia	RK9	Clasificación	22211

### DIMENSIONAL



### SIMBOLOGÍA TÉCNICA



960 °C

### MARCAS/APROBACIONES

