



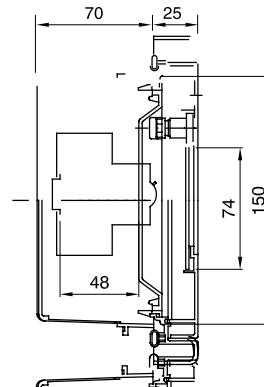
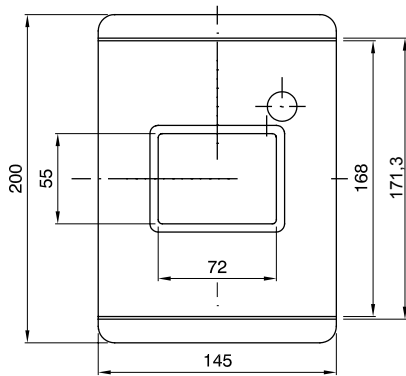
Centralita estanca de empotrar para emergencia y aplicaciones especiales, con carril DIN. Disponible en versión rojo RAL 3000 y gris RAL 7035. Gracias al martillo de emergencia, disponible como accesorio, el frontal precintable y los materiales libres de halógenos, es adecuada para su instalación en áreas de pública concurrencia.

Corriente nominal (A)	125	Clase aislamiento	II
Color	Rojo RAL 3000	Dim. exter. BxHxP (mm)	145x200x70
Grado de protección	IP55	Instalación	De empotrar
Material	Tecnopolímero	Resistencia a impactos	IK08
Tensión nominal	400	Prueba del hilo incandescente	650 °C
Temperatura de empleo	-15 ÷ +60°C	Tipo de material	Libre de halógenos según EN 60754-2
Código Electrocod	0321	Termopresión con bola	70 °C
Norma	EN 60670-1, IEC60670-24	Tensión de aislamiento	750 V
Potencia disipable (W)	12	Nº mod. EN 50022	4

RESISTENCIA A LOS AGENTES QUÍMICOS Y ATMOSFÉRICOS

Solución salina	Ácidos		Bases		Disolventes				Aceite mineral	Rayos UV
	Concentrados	Diluidos	Concentrados	Diluidos	Hexano	Benceno	Acetona	Alcohol etílico		
Resistente	No resistente	Resistente	Resistente	Resistente	Resistencia limitada	No resistente	No resistente	Resistencia limitada	Resistencia limitada	Resistencia limitada

DIMENSIONAL



SIMBOLOGÍA TÉCNICA



II

IP

IP55

IK

IK08

GWT

650 °C



-15 ÷ +60°C

HF

HALOGEN FREE

Libre de halógenos según EN 60754-2



70 °C

MARCAS/APROBACIONES

