



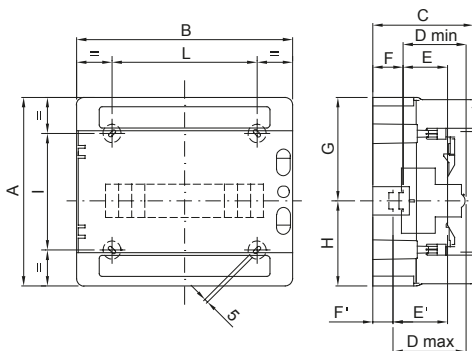
Gama de centralitas estancas IP65 de 4 a 72M con puerta transparente fumé. Las principales características técnicas son: frente y panel trasero reversibles, marcos desmontables, paneles con ventana y puerta que abre hasta 180° equipable con cerradura. Pueden equiparse con repartidores unipolares y bipolares de 80A y 125A, de conexión por tornillo, permitiendo realizar un cableado sencillo y limpio, reduciendo el tiempo de cableado.

Clase aislamiento	II (Norma IEC 61140)	Color	Gris RAL 7035
Dim. exter. BxHxP (mm)	215x210x100	Grado de protección	IP65
Potencia disipable (W)	16	Resistencia a impactos	IK09
Tensión nominal	400 V	Color puerta	Transparente color humo
Nº mod. EN 50022	8	Corriente nominal	125 A
Prueba del hilo incandescente	650 °C	Temperatura de empleo	-25 +60 °C
Tipo de material	Libre de halógenos según EN 60754-2	Código Electrocod	0321
Termopresión con bola	70 °C	Accesorios para la restauración de aislamientos (GW44623) o soporte de fijación en resina (GW44621)	
Norma	EN 60670-1, IEC60670-24	Tensión de aislamiento	1000 V conforme a EN 62208 tanto en CC como en CA
Nº más borneros instalables	1 x 8 módulos		

RESISTENCIA A LOS AGENTES QUÍMICOS Y ATMOSFÉRICOS

Solución salina	Ácidos		Bases		Disolventes				Aceite mineral	Rayos UV
	Concentrados	Diluidos	Concentrados	Diluidos	Hexano	Benceno	Acetona	Alcohol etílico		
Resistente	No resistente	Resistencia limitada	No resistente	Resistencia limitada	Resistencia limitada	No resistente	No resistente	Resistencia limitada	Resistencia limitada	Resistencia limitada

DIMENSIONAL



	Codice	A	B	C	D min	E	F	G	H	D'max	E'	F'	NR	I	L
4M	GW 40 101	210	143	100	75	48	15	105	105	-	-	-	3	156	67
8M	GW 40 102/US/BS	210	215	100	75	48	15	105	105	-	-	-	4	110	115
12M	GW 40 103/US/BS	260	298	140	75	48	48	117,5	142,5	102	75	21	4	161	200
18M	GW 40 104/US/BS	285	410	140	75	48	48	117,5	142,5	102	75	21	4	185	310

SIMBOLOGÍA TÉCNICA

II (Norma IEC 61140)
 IP65
 IK09
 GWT 650 °C
 INSTALACIÓN -25 °C min a +80 °C max
 HF HALOGEN FREE
 70 °C
 Ui 1000V EN 62208 1000 V conforme a EN 62208 tanto en CC como en CA

MARCAS/APROBACIONES

