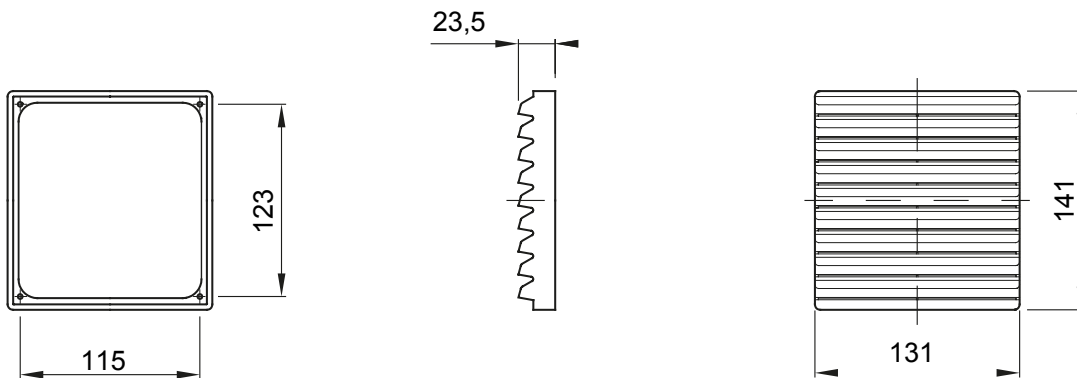




Accesorios y complementos técnicos para cuadros de distribución y automatización serie 46.

Grado de protección	IP44	Distancia entre ejes	123x115
Orificio (mm)	125x117	Descripción	Juego de aireación
Serie	CVX630K / CVX630M / CVX1600 / 38LAN	Frecuencia	50/60 Hz
Apto para	46QP - 46QM - 46QX	Tensión	230V ac
Código Electrocod	0303		

DIMENSIONAL



SIMBOLOGÍA TÉCNICA

IP

IP44