

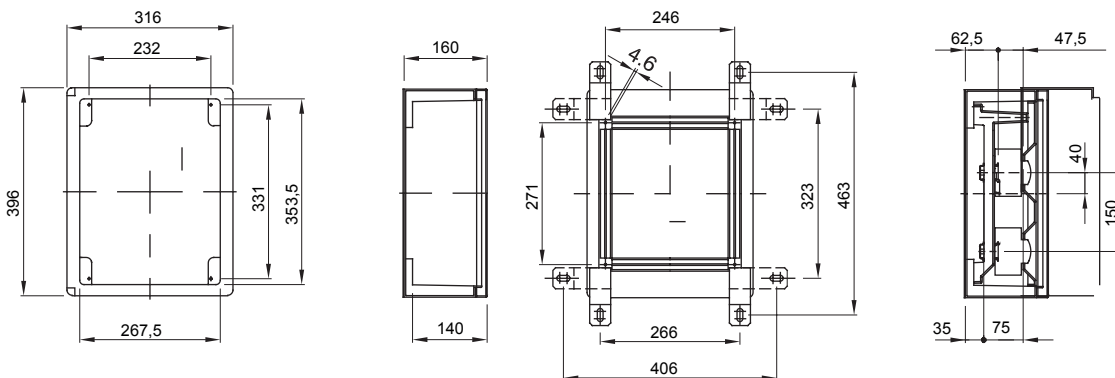
Gama de cuadros estancos en termoplástico GW PLAST 120. En conformidad con las normas IEC 61439-1, IEC 61439-2, IEC 60670-1 e IEC 60670-24. Disponibles en 4 tamaños, en versiones con puerta ciega y transparente, con grado de protección IP55. Accesoriados con paneles con ventana, completos con marco extraíble, para protecciones modulares y de caja moldeada hasta 160A. Particularmente indicados para automatizaciones sencillas y distribución.

|   |                         |                                       |   |
|---|-------------------------|---------------------------------------|---|
| Clase aislamiento                               | II                      | Color                                 | Gris RAL 7035                                   |
| Dim. exter. BxHxP (mm)                          | 316x396x160             | Grado de protección                   | IP55  |
| Material  | GWPLAST 120             | Resistencia a impactos                | IK08  |
| N. cerraduras                                   | 2                       | Nº mod. EN 50022                      | 24 (12X2)                                       |
| Potencia disipable A (W)                        | 42                      | Potencia disipable B (W)              | 34  |
| Prueba del hilo incandescente                   | 650 °C                  | Temperatura de empleo                 | -25 +60 °C                                      |
| Tensión de aislamiento (Ui)                     | 750 V                   | Tipo de material                      | Libre de halógenos según EN 60754-2             |
| Código Electrocod                               | 1312                    | Termopresión con bola                 | 110 °C  |
| Accesorios para la restauración del aislamiento | GW44621-GW46446-GW46451 | Norma                                 | EN 61439-1, EN 61439-2, EN60670-1, IEC 60670-24 |
| Familia   | 44 CEP                  | Tensión nominal máxima de empleo (Un) | 750 V   |
| Tipo de puerta                                  | Puerta ciega            |                                       |   |

### RESISTENCIA A LOS AGENTES QUÍMICOS Y ATMOSFÉRICOS

| Solución salina | Ácidos               |                      | Bases                |                      | Disolventes          |               |               |                      | Aceite mineral       | Rayos UV             |
|-----------------|----------------------|----------------------|----------------------|----------------------|----------------------|---------------|---------------|----------------------|----------------------|----------------------|
|                 | Concentrados         | Diluidos             | Concentrados         | Diluidos             | Hexano               | Benceno       | Acetona       | Alcohol etílico      |                      |                      |
| Resistente      | Resistencia limitada | Resistencia limitada | Resistencia limitada | Resistencia limitada | Resistencia limitada | No resistente | No resistente | Resistencia limitada | Resistencia limitada | Resistencia limitada |

### DIMENSIONAL



### SIMBOLOGÍA TÉCNICA



II

IP

IP55

IK

IK08

GWT

650 °C



-25 +60 °C

HF

Libre de halógenos según EN 60754-2



110 °C

### MARCAS/APROBACIONES

