



70 RT HP es una oferta completa de seccionadores giratorios de 16 A a 160 A, disponibles en cajas tanto de material aislante como de metal, en versiones de control o de emergencia, compatibles con las principales aplicaciones para contextos residenciales, terciarios e industriales.

Las versiones de CC para aplicaciones fotovoltaicas también están disponibles de 16 A a 40 A en caja aislante.

La serie se completa con versiones para cuadro de 16 A a 1000 A y para fijación de carril DIN de 16 A a 63 A, que pueden equiparse con contactos auxiliares.

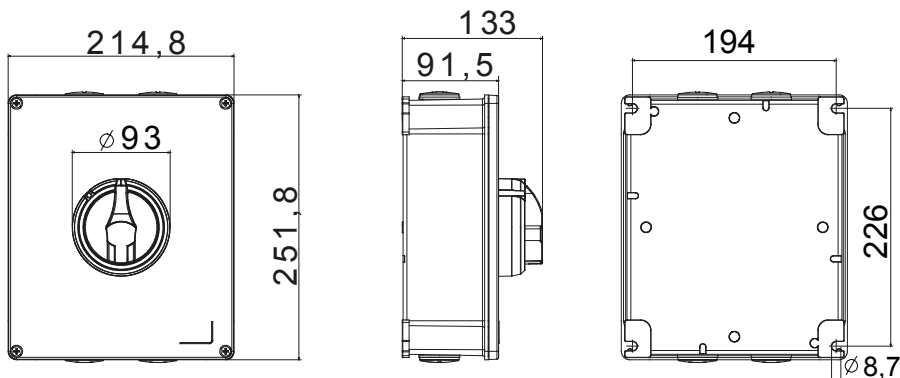
Los dispositivos se han diseñado para reducir el tiempo de cableado, facilitar la instalación y garantizar la máxima seguridad y robustez incluso en las condiciones más exigentes.

Interruptor	Interruptor rotativo	Versión	Caja
Material	Metal	Tipología	Mando
Corriente nominal (A)	80	Nº polos	4P
Color maneta	Negro	Bloqueable	SI (max. 3 candados en ON y OFF)
Grado de protección	IP66	Resistencia a impactos	IK10 (caja); IK08 (maneta)
Temperatura ambiente	-25 +60 °C	Tornillos de tapa (número y tipo)	4 tornillos metálicos
Corriente en AC21A (415V)	80	Orificios de entrada	4xM32
Corriente en AC22A (415V) (A)	80	Tipo accesorios	Máx. 2 contactos auxiliares (1 por lado)
Corriente en AC23A (415V) (A)	80	Sección cables	2,5-25 mm²

RESISTENCIA A LOS AGENTES QUÍMICOS Y ATMOSFÉRICOS

Solución salina	Ácidos		Bases		Disolventes				Aceite mineral	Rayos UV
	Concentrados	Diluidos	Concentrados	Diluidos	Hexano	Benceno	Acetona	Alcohol etílico		
Resistente	Resistencia limitada	Resistencia limitada	Resistencia limitada	Resistencia limitada	Resistente	Resistente	Resistente	Resistente	Resistente	Resistente

DIMENSIONAL



SIMBOLOGÍA TÉCNICA

IP

IP66

IK

IK10 (caja); IK08 (maneta)

MARCAS/APROBACIONES

