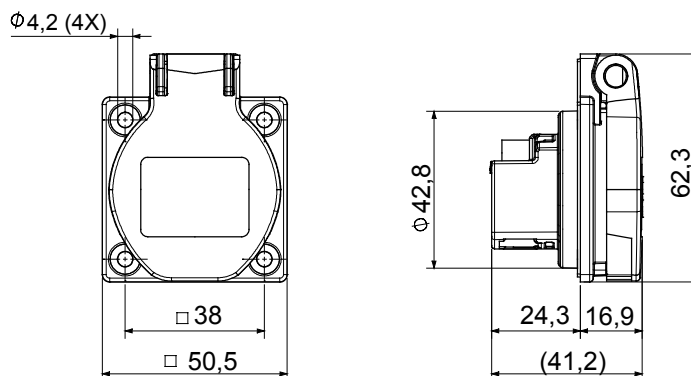


Dimensiones brida (mm)	50x50	Termopresión con bola	125 °C (partes activas) - 70 °C (partes pasivas)
Grado de protección	IP54	Nº polos	2P+T
Frecuencia	50/60 Hz	Capacidad de apriete del terminal	1x1,5 - 2x2,5 mm <sup>2</sup> flexible cables - 1x1,5 - 2x2,5 mm <sup>2</sup> rigid cables
Temperatura de uso	-25 +55 °C	Tipo de cableado	De tornillo
Test del hilo incandescente	850 °C (partes activas) - 650 °C (partes pasivas)	Color	Azul
Corriente nominal (A)	16	Tensión nominal	230 V
Norma	Francesa		

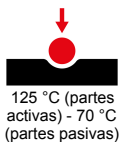
#### RESISTENCIA A LOS AGENTES QUÍMICOS Y ATMOSFÉRICOS

Solución salina	Ácidos		Bases		Disolventes				Aceite mineral	Rayos UV
	Concentrados	Diluidos	Concentrados	Diluidos	Hexano	Benceno	Acetona	Alcohol etílico		
Resistente	No resistente	Resistencia limitada	No resistente	Resistencia limitada	Resistencia limitada	No resistente	No resistente	Resistencia limitada	Resistencia limitada	Resistencia limitada

#### DIMENSIONAL



#### SIMBOLOGÍA TÉCNICA



**IP**  
IP54



**GWT**

850 °C (partes activas) - 650 °C (partes pasivas)

#### MARCAS/APROBACIONES

