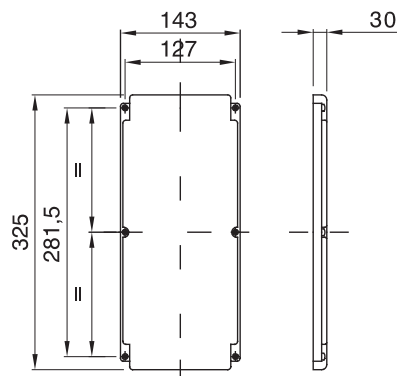


|                               |  |                                |              |
|-------------------------------|--|--------------------------------|--------------|
| Grado de protección           | IP66   | Resistencia a impactos         | > IK10       |
| Para contenedores modulares   | GW66696-GW66697-GW66698- GW66781-GW66782-<br>GW66783 | Para cajas de fondo            | GW66685      |
| Prueba del hilo incandescente | 850 °C   | Apto para                      | Usos severos |
| Código Electrocod             | 2222   | Resistencia a impactos a -20°C | 20 J         |

### DIMENSIONAL



### SIMBOLOGÍA TÉCNICA

**IP**

IP66

**GWT**

850 °C

> IK10

### MARCAS/APROBACIONES

