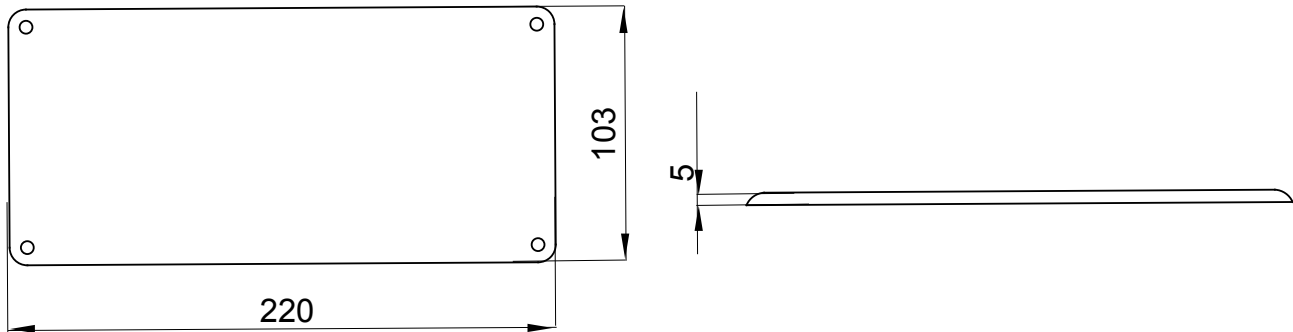


Descripción	Tapa para bases interbloqueadas verticales 16/32A	Prueba del hilo incandescente	650 °C
Dimensiones BxH (mm)	220x103	Grado de protección	IP65
Resistencia a impactos	IK08	Código Electrocod	2222

DIMENSIONAL



SIMBOLOGÍA TÉCNICA

GWT **IP** **IK**
650 °C IP65 IK08

MARCAS/APROBACIONES

