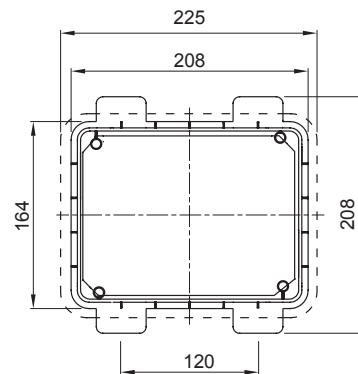
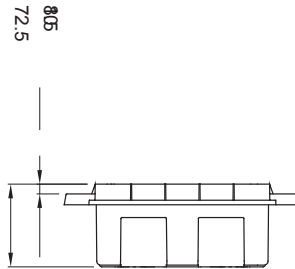
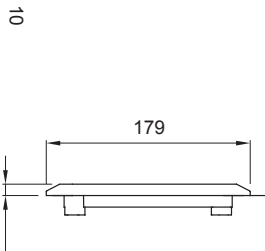


Para superficies	Cartón-yeso	Para bases 44 IB	16/32 A CBF
N. bases IB alojables	1	Grado de protección	IP44
Resistencia a impactos	IK08	Base IB alojables	16/32 A
Para tomas de corriente	CBF horizontal	Código Electrocod	2220
Test del hilo incandescente	850 °C (Fondo) - 650 °C (Marco)	Paso fondo	Mediante cúter multidímetro
Temperatura mínima de instalación	-15°C		

DIMENSIONAL



SIMBOLOGÍA TÉCNICA

IP

IP44

GWT

850 °C (Fondo) - 650 °C (Marco)

IK08

MARCAS/APROBACIONES

