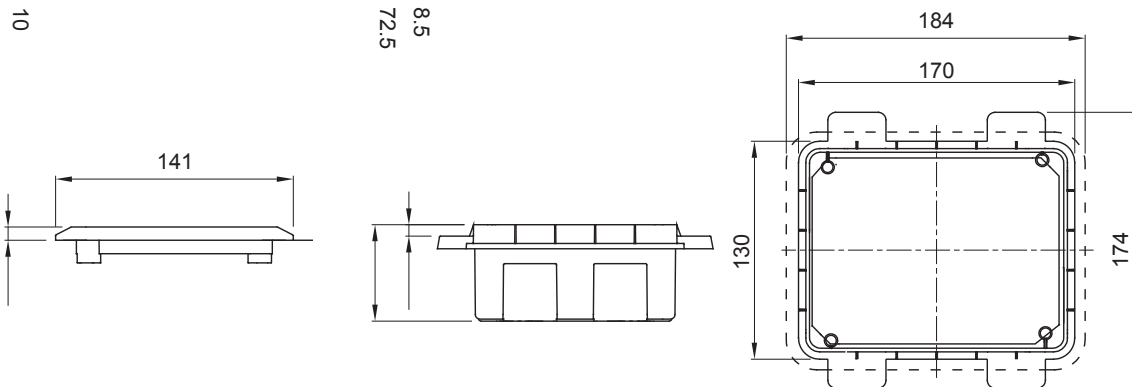


Para superficies	Cartón-yeso	Para bases 44 IB	16/32 A SBF
N. bases IB alojables	1	Grado de protección	IP44
Resistencia a impactos	IK08	Base IB alojables	16/32 A
Para tomas de corriente	SBF horizontal	Código Electrocod	2220
Test del hilo incandescente	850 °C (Fondo) - 650 °C (Marco)	Paso fondo	Mediante cúter multidímetro
Temperatura mínima de instalación	-15°C		

### DIMENSIONAL



### SIMBOLOGÍA TÉCNICA

**IP**

IP44

**IK**

IK08

**GWT**

850 °C (Fondo) - 650 °C (Marco)

### MARCAS/APROBACIONES

