

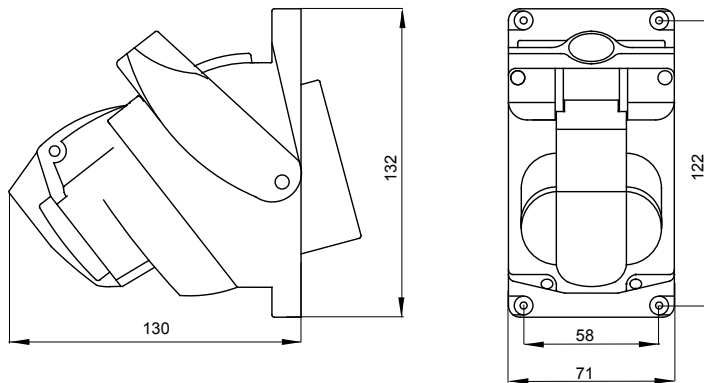
Tomas de corriente industriales de dimensiones reducidas, conformes con la norma IEC 60309 (Norma EN 60309-1, Norma EN 60309-2, Norma EN 60309-4), con accionamiento longitudinal del interbloqueo mecánico más fácil e intuitivo. El interruptor permite la inserción de la clavija únicamente cuando sus contactos están abiertos, permitiendo cerrarlos sólo si la clavija está perfectamente insertada. La gama de tomas de corriente con interruptor de bloqueo se completa con una gama de accesorios para instalación en pared, de forma unitaria o en batería, y para instalación empotrada.

Tipología	Compacta	Termopresión con bola	125 °C
Grado de protección	IP44	Nº polos	3P+N+T
Resistencia a impactos	IK08	Frecuencia	50/60 Hz
Temperatura de uso	-25 +40 °C	Protección	NO (SBF)
Con fondo	No	Código Electrocod	2220
Test del hilo incandescente	850 °C (partes activas) - 650 °C (partes pasivas)	Color	Amarillo
Corriente nominal (A)	16	Referencia h	4
Tensión nominal	100-130 V		

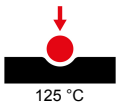
### RESISTENCIA A LOS AGENTES QUÍMICOS Y ATMOSFÉRICOS

Solución salina	Ácidos		Bases		Disolventes				Aceite mineral	Rayos UV
	Concentrados	Diluidos	Concentrados	Diluidos	Hexano	Benceno	Acetona	Alcohol etílico		
Resistencia limitada	No resistente	Resistencia limitada	Resistencia limitada	Resistente	Resistente	Resistente	Resistente	Resistente	Resistente	Resistente

### DIMENSIONAL



### SIMBOLOGÍA TÉCNICA



**IP**  
IP44

**IK**  
IK08



**GWT**

850 °C (partes activas) - 650 °C (partes pasivas)

### MARCAS/APROBACIONES

