



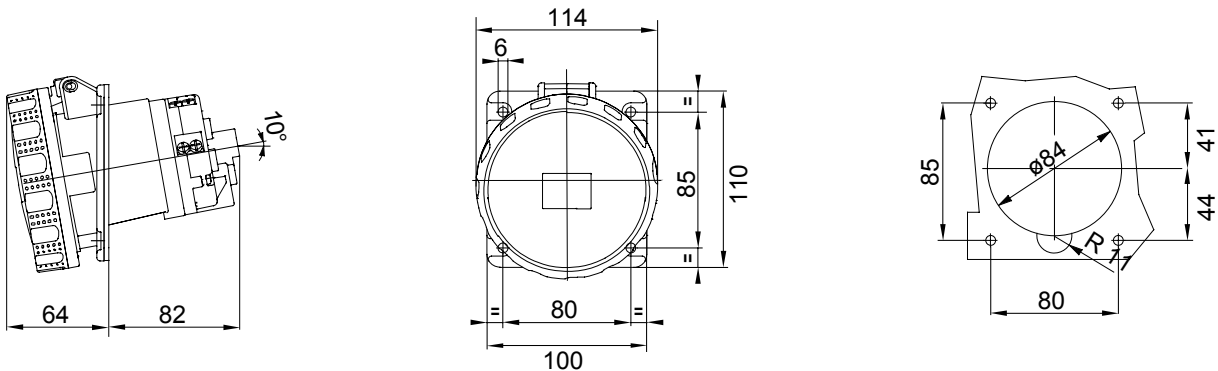
IEC 309 HP: gama de bases y clavijas conformes con las normas internacionales IEC 60309-1 e IEC 60309-2, asimiladas a nivel europeo como EN 60309-1 y EN 60309-2. Esta gama amplía la gama GEWISS de clavijas, bases móviles y empotradas para corrientes de 16 a 125A con protección IP44 / IP54 y de hasta IP66 / IP67 / IP68 / IP69 para garantizar una protección total en todas las aplicaciones posibles. Los tecnopolímeros y el espesores utilizados garantizan un alto grado de resistencia mecánica y de agentes químicos. Los pines y bananas de conexión de la gama IEC 309 HP están tratados superficialmente con níquel para garantizar una protección total contra la corrosión, la oxidación y la abrasión. Los elementos metálicos externos de IEC 309 HP están hechos de acero inoxidable (los insertos metálicos roscados para el acoplamiento del cuerpo de las versiones 63-125A están hechos de latón).

| | | | |
|-----------------------------------|---|--------------------------------|---|
| Color | Verde | Corriente nominal (A) | 63 |
| Grado de protección | IP66/IP67 | Nº polos | 3P+T |
| Resistencia a impactos | IK09 | Referencia h | 2 |
| Dimensiones brida (mm) | 110x100 | Tipología | Base de empotrar 10° |
| Tensión nominal | >50 V | Frecuencia | >300 - 500 Hz |
| Capacidad de apriete del terminal | 6-16mm ² cable flexible - 6-25mm ² cable rígido | Temperatura de uso | -25 +55 °C |
| Tipo de cableado | Terminal protegido | Tipo de material | Libre de halógenos según EN 60754-2 |
| Código Electrocod | 2211 | Test del hilo incandescente | 850 °C (partes activas) - 650 °C (partes pasivas) |
| Numero total de maniobras | > 2000 | Poder de interrupción a 1,1 Un | 79 A |
| Resistencia de aislamiento | > 10 MΩ | Termopresión con bola | 125 °C (partes activas) - 80 °C (partes pasivas) |

RESISTENCIA A LOS AGENTES QUÍMICOS Y ATMOSFÉRICOS

| Solución salina | Ácidos | | Bases | | Disolventes | | | | Aceite mineral | Rayos UV |
|-----------------|---------------|----------------------|----------------------|------------|-------------|------------|------------|-----------------|----------------|------------|
| | Concentrados | Diluidos | Concentrados | Diluidos | Hexano | Benceno | Acetona | Alcohol etílico | | |
| Resistente | No resistente | Resistencia limitada | Resistencia limitada | Resistente | Resistente | Resistente | Resistente | Resistente | Resistente | Resistente |

DIMENSIONAL



SIMBOLOGÍA TÉCNICA

IK

IK09

IP66/IP67



Terminal protegido

HF

HALOGEN FREE
Libre de halógenos según EN 60754-2



125 °C (partes activas) - 80 °C (partes pasivas)

850 °C (partes activas) - 650 °C (partes pasivas)

MARCAS/APROBACIONES

