



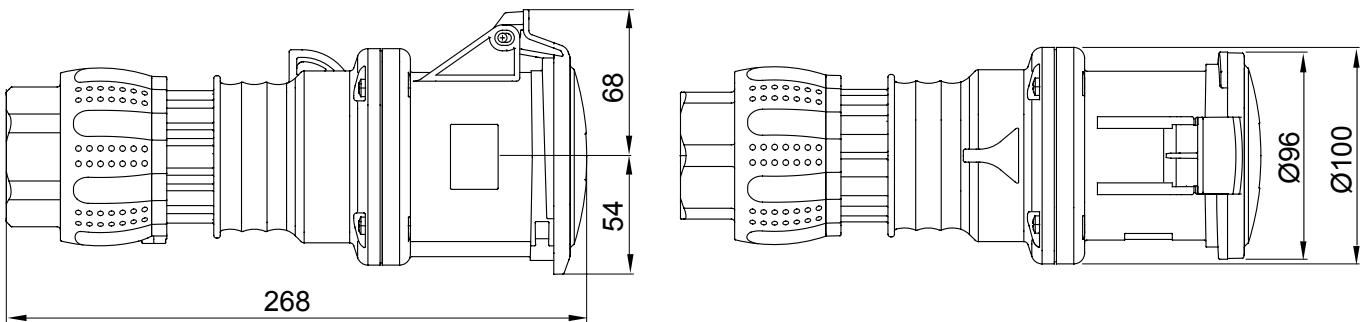
IEC 309 HP: gama de bases y clavijas conformes con las normas internacionales IEC 60309-1 e IEC 60309-2, asimiladas a nivel europeo como EN 60309-1 y EN 60309-2. Esta gama amplía la gama GEWISS de clavijas, bases móviles y empotradas para corrientes de 16 a 125A con protección IP44 / IP54 y de hasta IP66 / IP67 / IP68 / IP69 para garantizar una protección total en todas las aplicaciones posibles. Los tecnopolímeros y el espesores utilizados garantizan un alto grado de resistencia mecánica y de agentes químicos. Los pines y bananas de conexión de la gama IEC 309 HP están tratados superficialmente con níquel para garantizar una protección total contra la corrosión, la oxidación y la abrasión. Los elementos metálicos externos de IEC 309 HP están hechos de acero inoxidable (los insertos metálicos roscados para el acoplamiento del cuerpo de las versiones 63-125A están hechos de latón).

Color	Azul	Corriente nominal (A)	63
Grado de protección	IP44/IP54	Nº polos	2P+T
Resistencia a impactos	IK09	Referencia h	6
Tipología	Base móvil recta	Tensión nominal	200 - 250 V
Frecuencia	50/60 Hz	Capacidad de apriete del terminal	6-16mm <sup>2</sup> cable flexible - 6-25mm <sup>2</sup> cable rígido
Capacidad de apriete del prensa	16.1-37 mm	Temperatura de uso	-25 +55 °C
Tipo de cableado	Terminal protegido	Tipo de material	Libre de halógenos según EN 60754-2
Código Electrocod	2210	Test del hilo incandescente	850 °C (partes activas) - 650 °C (partes pasivas)
Numero total de maniobras	> 2000	Poder de interrupción a 1,1 Un	79 A
Resistencia de aislamiento	> 10 MΩ	Termopresión con bola	125 °C (partes activas) - 80 °C (partes pasivas)

#### RESISTENCIA A LOS AGENTES QUÍMICOS Y ATMOSFÉRICOS

Solución salina	Ácidos		Bases		Disolventes				Aceite mineral	Rayos UV
	Concentrados	Diluidos	Concentrados	Diluidos	Hexano	Benceno	Acetona	Alcohol etílico		
Resistente	No resistente	Resistencia limitada	Resistencia limitada	Resistente	Resistente	Resistente	Resistente	Resistente	Resistente	Resistente

#### DIMENSIONAL



#### SIMBOLOGÍA TÉCNICA

**IP**

IP44/IP54

**IK**

IK09



Terminal protegido

**HF**

HALOGEN FREE

Libre de halógenos según EN 60754-2

**GWT**

850 °C (partes activas) - 650 °C (partes pasivas)



125 °C (partes activas) - 80 °C (partes pasivas)

#### MARCAS/APROBACIONES

